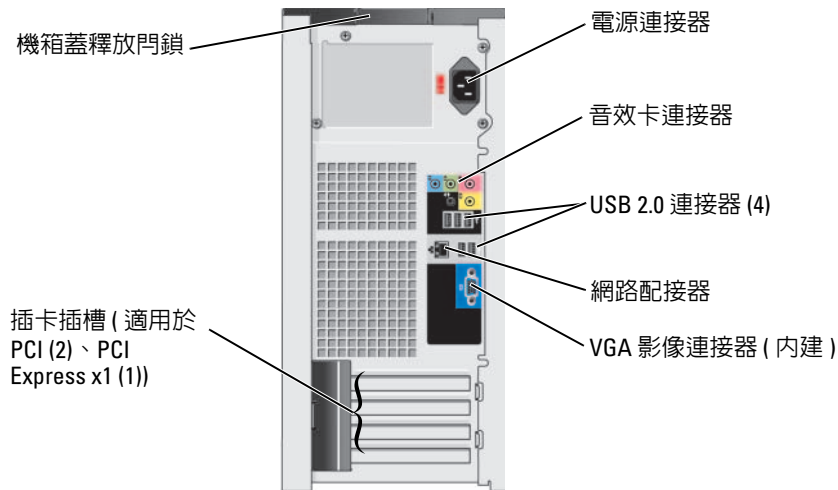


Dell™ Dimension™ 3100/E310

擁有者手冊



DCSM 型

註、注意事項和警示



註：「註」表示可以幫助您更有效地使用電腦的重要資訊。



注意事項：「注意事項」表示有可能會損壞硬體或導致資料遺失，並告訴您如何避免發生此類問題。



警示：「警示」表示有可能會導致財產損失、人身受傷甚至死亡。

如果您購買的是 Dell™ n Series 電腦，則本文件中有關 Microsoft® Windows® 作業系統的所有參考均不適用。

本文件中的資訊如有更改，恕不另行通知。
© 2004–2006 Dell Inc. 版權所有，翻印必究。

未經 Dell Inc. 的書面許可，不得以任何形式進行複製。

本文中使用的商標：**Dell**、**DELL** 徽標、**Inspiron**、**Dell Precision**、**Dimension**、**OptiPlex**、**Latitude**、**PowerEdge**、**PowerVault**、**PowerApp**、**DellNet** 和 **PowerConnect** 是 Dell Inc. 的商標；**Intel** 和 **Pentium** 是 Intel Corporation 的註冊商標；**Microsoft**、**Windows** 和 **Outlook** 是 Microsoft Corporation 的註冊商標。

本文件中述及的其他商標和產品名稱是指擁有相應商標和名稱的公司實體或其產品。Dell Inc. 對本公司之外的商標和產品名稱不擁有任何所有權。

DCSM 型

2006 年 9 月

P/N CD455

Rev. A03

目錄

尋找資訊	9
1 安裝和使用您的電腦	
安裝印表機	13
印表機纜線	13
連接 USB 印表機	13
連接至網際網路	14
設定網際網路連線	15
播放 CD 與 DVD	15
調節音量	17
調整圖像	17
複製 CD 與 DVD	18
如何複製 CD 或 DVD	18
使用空白 CD 和 DVD	19
有用秘訣	20
使用媒體讀卡器 (可選)	20
設定家用和辦公室網路	21
連接至網路配接器	21
網路安裝精靈	22
Power Management (電源管理)	22
待命模式	23
休眠模式	23
電源選項內容	23
關於 RAID 組態	25
使用 RAID 與硬碟機密碼	25
RAID 級別 1	25
將您的電腦組態為 RAID	26
將您的電腦設定為啟用 RAID 模式	26
使用 Intel® RAID Option ROM 公用程式將您的電腦組態為 RAID	26
使用 Intel Matrix Storage Manager 將您的電腦組態為 RAID	27
Hyper-Threading	29

2 解決問題

故障排除秘訣	31
電池問題	31
磁碟機問題	31
CD 光碟機和 DVD 光碟機問題	32
硬碟機問題	33
電子郵件、數據機與網際網路問題	33
錯誤訊息	34
媒體讀卡器問題	35
鍵盤問題	35
鎖定和軟體問題	36
電腦無法啟動	36
電腦停止回應	36
程式停止回應	36
程式反覆當機	36
適用於舊版 Windows 作業系統的程式	37
出現全藍螢幕	37
其他軟體問題	37
記憶體問題	37
滑鼠問題	38
網路問題	39
電源問題	39
印表機問題	40
掃描器問題	41
聲音和喇叭問題	41
喇叭未發出聲音	41
耳機未傳出聲音	42
影像和顯示器問題	42
如果螢幕呈現空白	42
如果螢幕顯示不清晰	43

3 進階故障排除

診斷指示燈	45
Dell Diagnostics	47
Dell Diagnostics 主選單	48
驅動程式	49
什麼是驅動程式？	49
識別驅動程式	49
重新安裝驅動程式	49
解決軟體和硬體不相容問題	50
還原您的作業系統	51
使用 Microsoft® Windows® XP 系統還原	51
使用 Symantec 提供的 Dell™ PC Restore	52
移除 Dell PC Restore	53

4 卸下與安裝零件

開始之前	55
建議的工具	55
關閉電腦	55
拆裝電腦內部元件之前	56
電腦的前視圖	57
電腦的後視圖	59
卸下機箱蓋	60
電腦內部視圖	62
主機板元件	63
記憶體	63
DDR2 記憶體概觀	64
安裝記憶體	65
卸下記憶體	66
插卡	67
磁碟機面板	71
卸下磁碟機面板	72
卸下磁碟機面板插件	73


裝回磁碟機面板插件	73
裝回磁碟機面板	74
磁碟機	74
IDE 磁碟機定址	75
連接磁碟機纜線	75
磁碟機介面連接器	76
電源線連接器	76
連接或斷開磁碟機纜線	77
硬碟機	77
卸下硬碟機	78
安裝硬碟機	79
新增第二個硬碟機 (可選)	80
軟式磁碟機	81
卸下軟式磁碟機	81
安裝軟式磁碟機	83
媒體讀卡器	85
卸下媒體讀卡器	85
安裝媒體讀卡器	87
CD/DVD 光碟機	88
卸下 CD/DVD 光碟機	89
安裝 CD/DVD 光碟機	91
電池	93
更換電池	93
裝回機箱蓋	94


5 附錄

規格	95
系統設定程式	99
概觀	99
進入系統設定程式	99
系統設定程式選項	100
開機順序	103

清除忘記的密碼	105
清除 CMOS 設定	106
清潔電腦	106
電腦、鍵盤和顯示器	106
滑鼠	106
軟式磁碟機	107
CD 與 DVD	107
與 Dell 公司聯絡	107
索引	123

尋找資訊

 **註：**某些功能或媒體可能是可選的，並且您的電腦在出廠時可能未隨附這些功能或媒體。某些功能或媒體在某些國家 / 地區可能不可用。

 **註：**您的電腦會隨附其他資訊。

您要尋找什麼？

- 保固資訊
- 安全指示
- 管制資訊
- 人體工學資訊
- 最終使用者授權合約

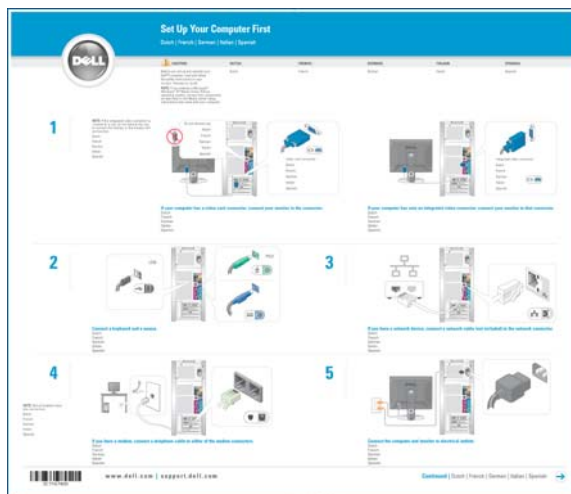
從此處尋找

Dell™ 產品資訊指南



-
- 如何安裝電腦

安裝圖解



您要尋找什麼？

- 服務標籤和快速服務代碼
- Microsoft Windows 授權合約標籤

從此處尋找

服務標籤和 Microsoft® Windows® 授權合約

這些標籤位於您的電腦上。

- 當您使用 support.dell.com 或聯絡技術支援時，可使用服務標籤來識別您的電腦。
- 當您尋求技術支援時，可輸入快速服務代碼來引導您進行電話諮詢。



- 解決方案 — 提供故障排除提示和秘訣、技術人員發表的文章、線上教程以及常見問題
- 團體論壇 — 與其他 Dell 客戶進行線上討論
- 升級 — 提供元件 (如記憶體、硬碟機和作業系統) 的升級資訊
- 客戶關懷中心 — 提供聯絡資訊、服務電話和訂購狀態、保固和維修資訊
- 服務和支援 — 服務電話狀態和支援歷程、服務合約以及與技術支援線上討論
- 參考 — 提供電腦說明文件、電腦組態的詳細資訊、產品規格和白皮書
- 下載 — 可下載驗證的驅動程式、修正程式和軟體更新
- 桌上型系統軟體 (DSS) — 如果您重新安裝電腦的作業系統，則您也應該重新安裝 DSS 公用程式。DSS 提供作業系統的主要更新，並支援 Dell™ 3.5 吋 USB 軟式磁碟機、Intel® Pentium® M 處理器、光學磁碟機和 USB 裝置。DSS 是 Dell 電腦正常作業所必需的。該軟體會自動偵測您的電腦及作業系統，並安裝適用於您的組態的更新。

Dell 支援 Web 站台 — support.dell.com

註：選擇您所在的地區，以檢視相應的支援站台。

註：公司、政府和教育機構也可以使用自訂的 Dell Premier 支援 Web 站台 (位於 premier.support.dell.com)。

若要下載桌上型系統軟體：

- 1 訪問 support.dell.com 並單按 Downloads (下載)。
- 2 輸入您的服務標籤或產品型號。
- 3 在 Download Category (下載類別) 下拉式選單中，單按 All (全部)。
- 4 選擇電腦的作業系統和作業系統語言，並單按 Submit (傳送)。
- 5 在 Select a Device (選擇裝置) 下，捲動至 System and Configuration Utilities (系統與組態公用程式)，並單按 Dell Desktop System Software (Dell 桌上型系統軟體)。

您要尋找什麼？

- 如何使用 Windows XP
- 如何使用程式與檔案
- 如何個人化我的桌面


從此處尋找

Windows 說明及支援中心

- 1 單按**開始**按鈕，然後單按**說明及支援**。
 - 2 鍵入描述問題的字或片語，然後單按箭頭圖示。
 - 3 單按描述問題的主題。
 - 4 依螢幕指示操作。
-

安裝和使用您的電腦

安裝印表機

 **注意事項：**在將印表機連接至電腦之前，請完成作業系統的設定。


請參閱印表機隨附的說明文件以獲得有關安裝的資訊，其中包括如何：

- 獲得並安裝更新的驅動程式
- 將印表機連接至電腦
- 裝好紙張並安裝碳粉或墨匣
- 與印表機製造廠商聯絡以獲得技術援助

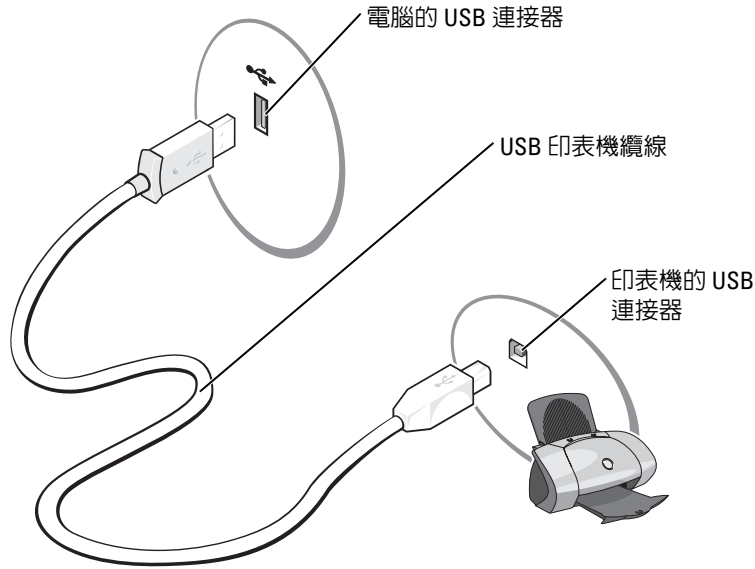
印表機纜線

您的印表機使用 USB 纜線連接至電腦。您的印表機可能未隨附印表機纜線，如果您要單獨購買纜線，請確定它與您的印表機相容。如果您在購買電腦的同時購買印表機纜線，則此纜線可能在電腦包裝箱中。


連接 USB 印表機

 **註：**您可以在電腦處於開啓狀態下，連接 USB 裝置。

- 1 如果您尚未完成作業系統的設定，請完成。
- 2 如有必要，請安裝印表機驅動程式。請參閱印表機隨附的說明文件。
- 3 將 USB 印表機纜線連接至電腦和印表機的 USB 連接器。僅在朝向正確時，USB 連接器方可卡入連接埠。



連接至網際網路

 **註：**ISP 和 ISP 提供的服務因國家 / 地區而異。

若要連接至網際網路，您需要數據機或網路連線，以及網際網路服務供應商 (ISP)，例如 AOL 或 MSN。您的 ISP 將提供下列一個或多個網際網路連線選項：

- 撥號連線，可透過電話線提供網際網路存取。撥號連線比 DSL 連線及纜線數據機連線慢得多。
- DSL 連線，可透過現有的電話線提供高速網際網路存取。使用 DSL 連線，您可以在同一條線路上同時存取網際網路和使用電話。
- 纜線數據機連線，可透過您本地的有線電視線路提供高速網際網路存取。

如果您使用的是撥號連線，請先將電話線連接至電腦的數據機連接器和牆上的電話插孔，然後再設定網際網路連線。如果您使用的是 DSL 連線或纜線數據機連線，請與您的 ISP 聯絡以獲得有關設定的說明。

設定網際網路連線

若要設定 AOL 或 MSN 連線，請：

- 1 儲存並關閉所有開啓的檔案，結束所有開啓的程式。
- 2 連按兩下 Microsoft® Windows® 桌面上的 MSN Explorer 或 AOL 圖示。
- 3 依螢幕指示完成設定。

如果您的桌面上沒有 MSN Explorer 或 AOL 圖示，或者您要設定具有不同 ISP 的網際網路連線，請：

- 1 儲存並關閉所有開啓的檔案，結束所有開啓的程式。
- 2 單按**開始**按鈕，然後單按 Internet Explorer。
螢幕上將會出現**新增連線精靈**。
- 3 單按**連線到網際網路**。
- 4 在下一個視窗中，單按相應的選項：
 - 如果您沒有 ISP 並想選擇一個，請單按**從網際網路服務提供者 (ISP) 清單中選取**。
 - 如果您已從 ISP 獲得設定資訊，但尚未收到設定 CD，請單按**手動設定我的連線**。
 - 如果您有設定 CD，請單按**使用我從 ISP 取得的 CD**。

- 5 單按**下一步**。

如果您已選取**手動設定我的連線**，請繼續至步驟 6。否則，請依螢幕指示完成設定。



註：如果您不知道要選擇何種連線類型，請與您的 ISP 聯絡。

- 6 單按**您想要如何連線到網際網路？**下的相應選項，然後單按**下一步**。
- 7 使用 ISP 提供的設定資訊完成設定。

如果您在連線到網際網路時遇到問題，請參閱第 33 頁的「電子郵件、數據機與網際網路問題」。如果您過去曾成功連接至網際網路，但現在卻無法連接，則 ISP 可能已中斷服務。請與您的 ISP 聯絡以檢查服務狀態，或稍後再次嘗試連接。

播放 CD 與 DVD



注意事項：開啓或關閉 CD 或 DVD 承載器時，請勿向下按壓承載器。不使用光碟機時，請讓承載器保持關閉狀態。




注意事項：播放 CD 或 DVD 時，請勿移動電腦。

- 1 按光碟機前面的退出按鈕。
- 2 將光碟放入承載器的中央，使有標籤的一面朝上。



3 按退出按鈕，或輕輕地推入承載器。

若要製作 CD 的格式以儲存資料、燒製音樂 CD 或複製 CD，請參閱您電腦隨附的 CD 軟體。

 **註：**在您燒製 CD 時，請確定遵循所有版權法規定。

CD 播放機包括以下基本按鈕：

	播放
	在目前曲目內快退
	暫停
	在目前曲目內快進
	停止
	跳至上一曲目
	退出
	跳至下一曲目

DVD 播放機包括以下基本按鈕：

	停止
	重新啟動目前的章節
	播放
	快進
	暫停
	快退
	在暫停模式下前進一張畫面
	跳至下一主題或下一章
	連續播放目前的主題或章節
	跳至上一主題或章節
	退出

若要獲得有關播放 CD 或 DVD 的更多資訊，請單按 CD 或 DVD 播放機 (如果有) 上的說明。

調節音量

 **註：**如果喇叭為靜音，您將無法聽到 CD 或 DVD 播放的聲音。

- 1 單按**開始**按鈕，指向**所有程式** → **附屬應用程式** → **娛樂**，然後單按**音量控制**。
- 2 在主音量視窗中，單按並拖曳主音量欄中的滑塊，使其上下滑動，以提高或降低音量。

若要獲得有關音量控制選項的更多資訊，請單按主音量視窗中的說明。

調整圖像


如果螢幕上出現一則錯誤訊息，通知您目前的解析度和顏色深度已佔用太多的記憶體，並阻止 DVD 播放，請調整顯示內容：

- 1 單按**開始**按鈕，然後單按**控制台**。
- 2 在**選取類別目錄**下，單按**外觀和主題**。
- 3 在**選擇一項工作 ...** 下，單按**變更螢幕解析度**。
- 4 在**顯示內容**視窗中，單按並拖曳**螢幕解析度**中的滑塊，將設定變更為 800 x 600 像素。
- 5 單按**色彩品質**下拉式選單，然後單按**中 (16 位元)**。
- 6 單按**確定**。

複製 CD 與 DVD


 **註：**在您燒製 CD 或 DVD 時，請確定遵循所有版權法規定。

本章節僅適用於配備有 CD-RW 光碟機、DVD+/-RW 光碟機或 CD-RW/DVD (組合) 光碟機的電腦。


 **註：**Dell 提供的 CD 或 DVD 光碟機類型可能因國家 / 地區而不同。

以下說明介紹如何準確複製 CD 或 DVD。您還可以將 Sonic DigitalMedia 用於其他目的，如從電腦上儲存的音效檔案燒製音樂 CD 或備份重要資料。若要獲得有關說明，請開啓 Sonic DigitalMedia，然後單按視窗右上角的問號圖示。

如何複製 CD 或 DVD

 **註：**CD-RW/DVD 組合光碟機無法向 DVD 媒體寫入資料。如果您的電腦配備有 CD-RW/DVD 組合光碟機並遇到了錄製問題，請在 Sonic 支援 Web 站台 (www.sonic.com) 上查看是否有可用的軟體修正程式。

安裝在 Dell™ 電腦中的可寫 DVD 光碟機可向 DVD+/-R、DVD+/-RW 和 DVD+R DL (雙層) 媒體寫入資料並可讀取這些媒體，但是無法向 DVD-RAM 或 DVD-R DL 媒體寫入資料，並且可能無法讀取 DVD-RAM 或 DVD-R DL 媒體。

 **註：**大多數商業 DVD 都有版權保護，不能使用 Sonic DigitalMedia 複製。

- 1 單按**開始**按鈕，指向**所有程式** → **Sonic** → **DigitalMedia Projects (DigitalMedia 專案)**，然後單按 **Copy (複製)**。
- 2 在 **Copy (複製)** 標籤下，單按 **Disc Copy (光碟複製)**。
- 3 若要複製 CD 或 DVD，請：
 - 如果您的電腦配備有一個 CD 或 DVD 光碟機，請確定設定正確，然後單按 **Disc Copy (光碟複製)** 按鈕。電腦會讀取源 CD 或 DVD，並將資料複製到電腦硬碟機上的暫時資料夾。
當系統提示時，請將空白 CD 或 DVD 插入光碟機中，並單按 **OK (確定)**。
 - 如果您的電腦配備有兩個 CD 或 DVD 光碟機，請選擇已插入源 CD 或 DVD 的光碟機，然後單按 **Disc Copy (光碟複製)** 按鈕。電腦會將源 CD 或 DVD 上的資料複製到空白 CD 或 DVD。

一旦完成複製源 CD 或 DVD，您已燒製的 CD 或 DVD 會自動退出。

使用空白 CD 和 DVD

CD-RW 光碟機僅能向 CD 錄製媒體 (包括高速 CD-RW) 寫入資料，而可寫 DVD 光碟機可向 CD 和 DVD 錄製媒體寫入資料。

請使用空白 CD-R 來錄製音樂或永久儲存資料檔案。燒製 CD-R 後，無法再次向此 CD-R 寫入資料 (請參閱 Sonic 說明文件以獲得更多資訊)。請使用空白 CD-RW 來向 CD 寫入資料，或者清除、重寫或更新 CD 上的資料。

空白 DVD+/-R 可用於永久儲存大量資訊。如果 DVD+/-R 光碟在光碟燒製過程的最後階段處於「完成」或「關閉」狀態，則在燒製後，您可能無法再次向此光碟寫入資料。如果您希望以後可以清除、重寫或更新光碟上的資訊，請使用空白 DVD+/-RW。

可寫 CD 光碟機

媒體類型	讀取	寫入	可重寫
CD-R	是	是	否
CD-RW	是	是	是

可寫 DVD 光碟機

媒體類型	讀取	寫入	可重寫
CD-R	是	是	否
CD-RW	是	是	是
DVD+R	是	是	否
DVD-R	是	是	否
DVD+RW	是	是	是
DVD-RW	是	是	是
DVD+R DL	是	是	否
DVD-R DL	可能	否	否
DVD-RAM	可能	否	否

有用秘訣

- 僅當您啓動 Sonic DigitalMedia 並開啓 DigitalMedia 專案後，才可使用 Microsoft® Windows® 檔案總管將檔案拖放至 CD-R 或 CD-RW 中。
- 使用 CD-R 來燒製要在一般立體音響裝置中播放的音樂 CD。大多數家庭或汽車立體音響裝置不能播放 CD-RW。
- 您無法使用 Sonic DigitalMedia 燒製音效 DVD。
- 音樂 MP3 檔案僅能在 MP3 播放機或安裝有 MP3 軟體的電腦上播放。
- 可從市面上購買的用於家庭影院系統的 DVD 播放機可能無法支援所有可用 DVD 格式。若要獲得您的 DVD 播放機支援的格式清單，請參閱 DVD 播放機隨附的說明文件，或與製造廠商聯絡。
- 請勿將空白 CD-R 或 CD-RW 上可用的最大容量全部佔滿，例如，請勿將 650 MB 的檔案複製到容量為 650 MB 的空白 CD 中。CD-RW 光碟機需要 1 至 2 MB 的空白空間來完成錄製。
- 請使用空白 CD-RW 練習錄製 CD，直至您完全熟悉 CD 錄製技術。如果出現錄製錯誤，可以清除 CD-RW 上的資料並再試一次。在您將專案永久錄製到空白 CD-R 之前，也可以使用空白 CD-RW 測試音樂檔專案。
- 請參閱 Sonic Web 站台 (www.sonic.com)，以獲得其他資訊。

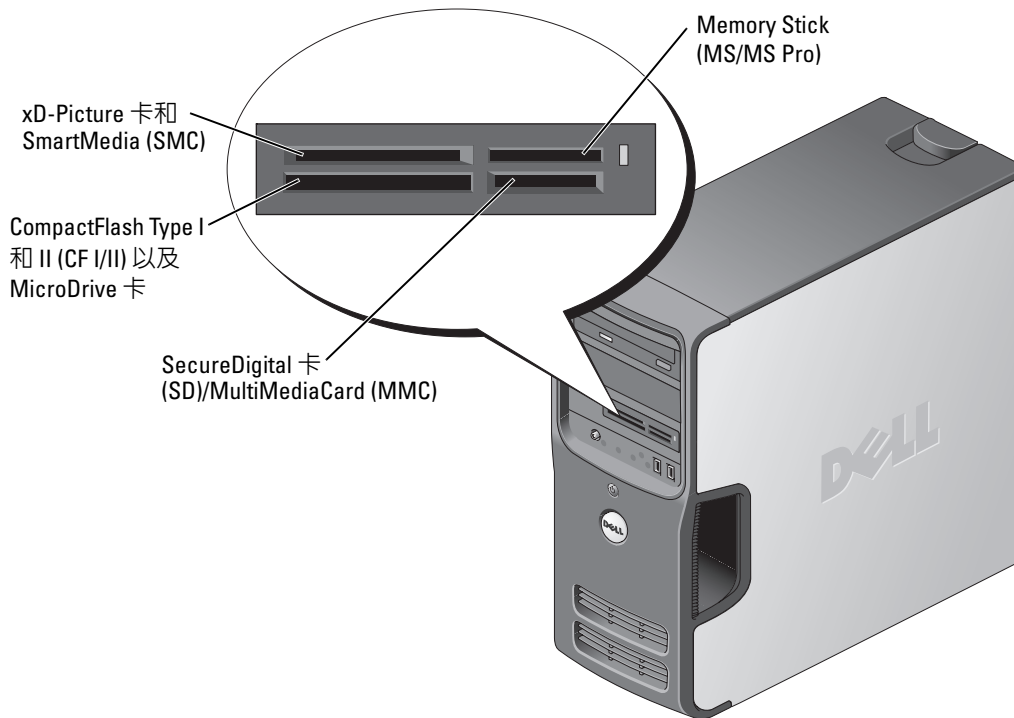
使用媒體讀卡器 (可選)

使用媒體讀卡器將資料直接傳送至電腦。

媒體讀卡器支援以下記憶體類型：

- xD 圖像卡
- SmartMedia (SMC)
- CompactFlash Type I 和 II (CF I/II)
- MicroDrive 卡
- SecureDigital 卡 (SD)
- MultiMediaCard (MMC)
- Memory Stick (MS/MS Pro)

若要獲得有關安裝媒體讀卡器的資訊，請參閱第 87 頁的「安裝媒體讀卡器」。



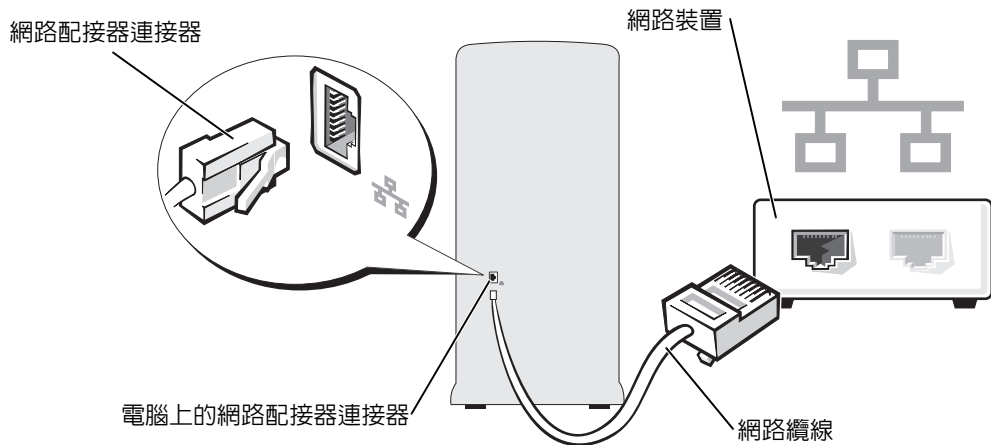
若要使用媒體讀卡器，請：

- 1 檢查媒體或插卡，以確定插入的方向正確。
- 2 將媒體或插卡滑入相應的插槽，直至其完全安插在連接器中。
如果遇到阻力，請勿過分用力推媒體或插卡。請檢查插卡方向並再試一次。

設定家用和辦公室網路

連接至網路配接器


- ➡ **注意事項：**請將網路纜線連接至電腦的網路配接器連接器。請勿將網路纜線連接至電腦的數據機連接器。
 - ➡ **注意事項：**請勿將網路纜線連接至牆上的電話插孔。
- 1 將網路纜線連接至電腦背面的網路配接器連接器。
插入纜線，直至其卡入到位，然後輕輕拉動纜線以確定其已穩固連接。
 - 2 將網路纜線的另一端連接至網路裝置。



網路安裝精靈

Microsoft® Windows® XP 作業系統提供一個網路安裝精靈，可指引您完成在家庭或小型辦公室中的電腦間實現共用檔案、印表機或網際網路連線的作業程序。


- 1 單按開始按鈕，指向所有程式 → 附屬應用程式 → 通訊，然後單按網路安裝精靈。
- 2 在歡迎螢幕上，單按下一步。
- 3 單按建立網路的檢查清單。

 **註：**選擇這個電腦直接連接到網際網路方式會啟用 Windows XP 提供的內建防火牆。

- 4 完成檢查清單中的步驟及所需的準備工作。
- 5 返回至網路安裝精靈，並依螢幕指示操作。

Power Management (電源管理)

Microsoft® Windows® XP 電源管理功能可以減少電腦開啓但處於閒置狀態時的耗電量。您可以只減少顯示器或硬碟機的耗電量，也可以使用待命模式或休眠模式減少整個電腦的耗電量。當電腦結束省電模式時，Windows 桌面將恢復至進入此模式之前所處的狀態。

 **註：**Windows XP Professional 包括 Windows XP Home Edition 中所不具備的安全保護功能與網路功能。當執行 Windows XP Professional 的電腦連接至網路時，某些視窗中顯示的與安全保護和網路相關的選項會有所不同。

待命模式

待命模式透過在逾時後關閉顯示器和硬碟機來節省電能。當電腦結束待命模式時，它會返回至進入待命模式之前所處的作業狀態。

若要將待命模式設定為在限定的無活動期後自動啓動，請：

- 1 單按**開始**按鈕，然後單按**控制台**。
- 2 在**選取類別目錄**下，單按**效能及維護**。
- 3 在**或選取 [控制台]**圖示下，單按**電源選項**。

若要立即啓動待命模式，而無需等候一段無活動期，請單按**開始**按鈕，單按**電腦關機**，然後單按**待命**。

若要結束待命模式，請按鍵盤上的任一按鍵或移動滑鼠。



注意事項：如果電腦在待命模式下斷電，系統可能會遺失資料。

休眠模式

休眠模式透過將系統資料複製到硬碟機上的專用保留區域，然後完全關閉電腦來節省電能。當電腦結束休眠模式時，桌面將恢復至其進入休眠模式之前所處的狀態。

若要啓動休眠模式，請：

- 1 單按**開始**按鈕，然後單按**控制台**。
- 2 在**選取類別目錄**下，單按**效能及維護**。
- 3 在**或選取 [控制台]**圖示下，單按**電源選項**。
- 4 在**電源配置**標籤、**進階**標籤和**休眠**標籤上定義您的休眠設定。

若要結束休眠模式，請按**電源**按鈕。電腦可能需要一小段時間才能結束休眠模式。按鍵盤上的任一按鍵或移動滑鼠並不能使電腦結束休眠模式，因為電腦處於休眠模式時鍵盤和滑鼠無法作業。

由於休眠模式要求硬碟機上要有一個特殊的檔案以及足夠的磁碟空間來儲存電腦記憶體中的資料，因此 Dell 在電腦出廠時已建立適當大小的休眠模式檔案。如果電腦的硬碟機損壞，Windows XP 將自動重新建立休眠檔案。

電源選項內容

在**電源選項內容**視窗中定義待命模式設定、休眠模式設定和其他電源設定。若要存取**電源選項內容**視窗，請：

- 1 單按**開始**按鈕，然後單按**控制台**。
- 2 在**選取類別目錄**下，單按**效能及維護**。
- 3 在**或選取 [控制台]**圖示下，單按**電源選項**。
- 4 在**電源配置**標籤、**進階**標籤和**休眠**標籤上定義您的電源設定。

電源配置標籤

每種標準電源設定都稱為一種配置。如果您要選擇電腦上安裝的標準 Windows 配置之一，請從**電源配置**下拉式選單中選擇一種配置。每種配置的設定會出現在該配置名稱下的欄位中。對於啟動待命模式或休眠模式、關閉顯示器以及關閉硬碟機，每種配置均有不同的設定。

電源配置下拉式選單顯示以下配置：

- **一直開啓** (預設選項) — 如果您希望使用電腦時不設定省電模式。
- **家用 / 辦公室桌上型** — 如果您將電腦用作家用或辦公用電腦，並且需要最小省電方式。
- **簡報** — 如果您希望電腦不岔斷執行 (不使用省電方式)。
- **最小電源管理** — 如果您希望電腦以最小省電方式執行。
- **最大電池** — 如果您的電腦是可攜式電腦，並且要超長時間使用電池執行。


如果您想變更配置的預設設定，請單按**關閉監視器**、**關閉硬碟機**、**系統待命**或**系統休眠**欄位中的下拉式選單，然後從顯示的清單中選擇逾時。變更配置欄位的逾時會永久性地變更該配置的預設設定，除非您單按**另存新檔**並為變更的配置輸入新名稱。



注意事項：如果您將硬碟機 (硬碟) 的逾時設定為小於顯示器的逾時，則電腦可能表現為鎖定。若要從該狀態恢復，請按鍵盤上的任一按鍵，或單按滑鼠。為避免此類問題發生，請務必將顯示器的逾時設定為小於硬碟機的逾時。

進階標籤

進階標籤允許您：

- 將電源選項圖示  置於 Windows 工作列中，以便快速存取。
- 設定電腦以使其在結束待命模式或休眠模式之前，提示您輸入 Windows 密碼。
- 設定電源按鈕以啟動待命模式、啟動休眠模式或關閉電腦。

若要設定這些功能，請從相應的下拉式選單中選擇某個選項，然後單按**確定**。

休眠標籤

休眠標籤允許您啟用休眠模式。如果您要使用在**電源配置**標籤中定義的休眠設定，請單按**休眠**標籤上的**啟用休眠**核取方塊。

若要獲得有關電源管理選項的更多資訊，請：

- 1 單按**開始**按鈕，然後單按**說明及支援**。
- 2 在**說明及支援中心**視窗中，單按**效能及維護**。
- 3 在**效能及維護**視窗中，單按**節省電腦上的電量**。

關於 RAID 組態

本節提供您購買電腦時可能已選擇的 RAID 組態之概觀。在電腦業界可用的數種不同使用類型的 RAID 組態中，Dell 在您的電腦上提供 RAID 級別 1 組態。建議要求較高級別資料完整性的使用者採用此組態。

電腦上的 Intel RAID 控制器僅可建立使用兩個實體磁碟機的 RAID 組態。磁碟機應具有相同的大小，避免較大磁碟機包含未分配（從而無法使用）的空間。

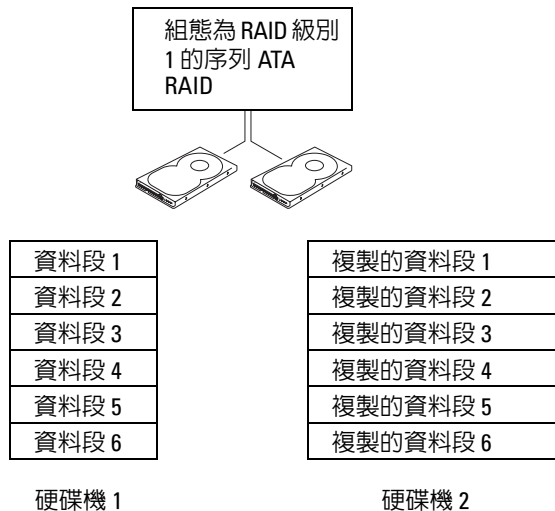
 **註：** RAID 級別並不代表一種等級關係。即 RAID 級別 1 組態並不一定優於或劣於 RAID 級別 0 組態。

使用 RAID 與硬碟機密碼

如果您使用的是系統設定中可用的硬碟機安全性選項（請參閱第 100 頁），則不應使用 RAID 組態。使用 RAID 組態要求清除硬碟機密碼，以允許資料存取。

RAID 級別 1

RAID 級別 1 使用稱為「鏡像」的資料冗餘儲存技術。資料被寫入主磁碟機後，會被複製或鏡像到另一個磁碟機上。RAID 級別 1 組態以犧牲高資料存取速率來獲得資料冗餘優勢。




如果一個磁碟機出現故障，系統會將後續讀取和寫入作業引導至仍正常運作的磁碟機。可以使用仍正常運作的磁碟機上的資料重新建立一個替換磁碟機。此外，由於在兩個磁碟機上均複製了資料，兩個 120 GB RAID 級別 1 的磁碟機一起最多可以提供 120 GB 的空間儲存資料。

將您的電腦組態為 RAID


如果您購買電腦時未選擇 RAID 組態，則有時可能會希望將電腦組態為 RAID。您的電腦至少需安裝有兩個硬碟機，才能設定 RAID 組態。若要獲得有關如何安裝硬碟機的說明，請參閱第 77 頁的「硬碟機」。

您可以使用兩種方法之一組態 RAID 硬碟機磁卷。第一種方法是使用 Intel RAID Option ROM 公用程式，該方法需要在將作業系統安裝至硬碟機之前執行。第二種方法是使用 Intel Matrix Storage Manager 或 Intel Matrix Storage Console，該方法需要在安裝作業系統和 Intel Matrix Storage Console 之後執行。兩種方法均需要您在開始執行本文件中的任何 RAID 組態程序之前，將電腦設定為啟用 RAID 模式。

將您的電腦設定為啟用 RAID 模式

- 1 進入系統設定程式 (請參閱第 99 頁)。
- 2 按上和下方向鍵反白顯示 Drives (磁碟機)，然後按 <Enter> 鍵。
- 3 按上和下方向鍵反白顯示 SATA Operation (SATA 作業)，然後按 <Enter> 鍵。
- 4 按左和右方向鍵反白顯示 RAID On (啟用 RAID) 並按 <Enter> 鍵，然後按 <Esc> 鍵。
 **註：**若要獲得有關 RAID 選項的更多資訊，請參閱第 100 頁的「系統設定程式選項」。
- 5 按左和右方向鍵反白顯示 Save/Exit (儲存 / 結束)，然後按 <Enter> 鍵以結束系統設定程式並恢復啟動進程。

使用 Intel® RAID Option ROM 公用程式將您的電腦組態為 RAID

 **註：**儘管使用 Intel RAID Option ROM 公用程式時，任何大小的磁碟機均可用於建立 RAID 組態，但磁碟機大小最好相等。在 RAID 級別 1 組態中，組態大小為兩個所用磁碟機中較小磁碟機的大小。


建立 RAID 級別 1 組態

- 1 將您的電腦設定為啟用 RAID 模式 (請參閱第 26 頁)。
- 2 當系統提示您時，按 <Ctrl><i> 以進入 Intel RAID Option ROM 公用程式。
- 3 使用上和下方向鍵反白顯示 Create RAID Volume (建立 RAID 磁卷)，然後按 <Enter> 鍵。
- 4 輸入 RAID 磁卷名稱或接受預設，然後按 <Enter> 鍵。
- 5 使用上和下方向鍵選擇 RAID1 (Mirror) (RAID1 [鏡像])，然後按 <Enter> 鍵。
- 6 如果可用的硬碟機多於兩個，按上和下方向鍵及空白鍵選擇您要用來組成磁卷的兩個硬碟機，然後按 <Enter> 鍵。
- 7 選擇所需的磁卷容量，然後按 <Enter> 鍵。預設值為最大可用大小。
- 8 按 <Enter> 鍵以建立磁卷。
- 9 按 <y> 鍵以確認您要建立該 RAID 磁卷。
- 10 確認正確的磁卷組態顯示在 Intel RAID Option ROM 公用程式主螢幕上。

- 11 使用上和下方向鍵選擇 **Exit (結束)**，然後按 <Enter> 鍵。
- 12 安裝作業系統 (請參閱第 51 頁的「使用 Microsoft® Windows® XP 系統還原」)。

刪除 RAID 磁卷

 **註：**執行此作業時，您將會遺失 RAID 磁碟機上的所有資料。

 **註：**如果您的電腦目前啟動至 RAID，而您在 Intel RAID Option ROM 公用程式中刪除了 RAID 磁卷，則電腦將無法啟動。

- 1 當系統提示您時，按 <Ctrl><i> 以進入 Intel RAID Option ROM 公用程式。
- 2 使用上和下方向鍵反白顯示 **Delete RAID Volume (刪除 RAID 磁卷)**，然後按 <Enter> 鍵。
- 3 使用上和下方向鍵反白顯示您要刪除的 RAID 磁卷，然後按 <Delete> 鍵。
- 4 按 <y> 鍵以確認刪除 RAID 磁卷。
- 5 按 <Esc> 鍵以結束 Intel RAID Option ROM 公用程式。


使用 Intel Matrix Storage Manager 將您的電腦組態為 RAID

如果您已有一個安裝了作業系統的硬碟機，而要新增另一個硬碟機並將兩個硬碟機重新組態為 RAID 磁卷，並且不遺失現有作業系統和任何資料，則需要使用 RAID 級別 1 組態的遷移選項 (請參閱第 28 頁)。

僅當您的雙硬碟機電腦已組態為磁卷，但磁卷上仍有一些空間，並且您想將這些空間指定為另一 RAID 磁卷時，建立 RAID 級別 1 磁卷。

建立 RAID 級別 1 組態

 **註：**執行此作業時，您將會遺失 RAID 磁碟機上的所有資料。

- 1 將您的電腦設定為啓用 RAID 模式 (請參閱第 26 頁)。
 - 2 單按**開始**按鈕並指向**程式集** → **Intel(R) Matrix Storage Manager** → **Intel Matrix Storage Console**，以啓動 Intel® Storage Utility。
-  **註：**如果您未看到 **Actions (動作)** 選單選項，說明您尚未將電腦設定為啓用 RAID 模式 (請參閱第 26 頁)。
- 3 在 **Actions (動作)** 選單上，選擇 **Create RAID Volume (建立 RAID 磁卷)** 以啓動建立 RAID 磁卷精靈。
 - 4 在第一個螢幕上單按 **Next (下一步)**。
 - 5 確認磁卷名稱，選擇 RAID 1 作為 RAID 級別，然後單按 **Next (下一步)** 以繼續。
 - 6 在 **Select Volume Location (選擇磁卷位置)** 螢幕上，單按您要用於建立 RAID 級別 1 磁卷的第一個硬碟機，然後單按右箭頭。單按另一個硬碟機，直到兩個硬碟機均出現在 **Selected (已選擇)** 視窗中，然後單按 **Next (下一步)**。
 - 7 在 **Specify Volume Size (指定磁卷大小)** 視窗中，選擇所需的 **Volume Size (磁卷大小)**，然後單按 **Next (下一步)**。

- 8 單按 **Finish (完成)** 以建立磁卷，或單按 **Back (上一步)** 以進行變更。
- 9 按照 Microsoft Windows 程序進行操作，以在新的 RAID 磁卷上建立分割區。


刪除 RAID 磁卷

 **註：**此程序可刪除 RAID 1 磁卷，還可以將 RAID 1 磁卷分割為兩個帶有分割區的非 RAID 硬碟機，並使現有的所有資料檔案完好無損。


- 1 單按**開始**按鈕並指向**程式集** → Intel(R) Matrix Storage Manager → Intel Matrix Storage Console，以啟動 Intel Storage Utility。
- 2 在您要刪除之 RAID 磁卷的 Volume (磁卷) 圖示上單按滑鼠右鍵，並選擇 **Delete Volume (刪除磁卷)**。
- 3 在 **Delete RAID Volume Wizard (刪除 RAID 磁卷精靈)** 螢幕上，單按 **Next (下一步)**。
- 4 在 **Available (可用)** 方塊中反白顯示您要刪除的 RAID 磁卷，單按右箭頭按鈕將反白顯示的 RAID 磁卷移入 **Selected (已選擇)** 方塊中，然後單按 **Next (下一步)**。
- 5 單按 **Finish (完成)** 以刪除該磁卷。

遷移至 RAID 級別 1 組態


- 1 將您的電腦設定為啟用 RAID 模式 (請參閱第 26 頁)。
- 2 單按**開始**按鈕並指向**所有程式** → Intel(R) Matrix Storage Manager → Intel Matrix Storage Console，以啟動 Intel Storage Utility。

 **註：**如果您未看到 **Actions (動作)** 選單選項，說明您尚未將電腦設定為啟用 RAID 模式 (請參閱第 26 頁)。

- 3 在 **Actions (動作)** 選單上，單按 **Create RAID Volume From Existing Hard Drive (從現有硬碟機建立 RAID 磁卷)**，以啟動遷移精靈。
- 4 在第一個 **Migration Wizard (遷移精靈)** 螢幕上，單按 **Next (下一步)**。
- 5 輸入 RAID 磁卷名稱或接受預設。
- 6 從下拉式方塊中，選擇 RAID 1 作為 RAID 級別。

 **註：**選擇您要將其用作源硬碟機的硬碟機 (此硬碟機應包含您要保留在 RAID 磁卷上的資料或作業系統檔案)。

- 7 在 **Select Source Hard Drive (選擇源硬碟機)** 螢幕上，連按兩下您要從中進行遷移的硬碟機，然後單按 **Next (下一步)**。
- 8 在 **Select Member Hard Drive (選擇成員硬碟機)** 螢幕上，連按兩下硬碟機以選擇在組態中要作為鏡像的成員磁碟機，然後單按 **Next (下一步)**。
- 9 在 **Specify Volume Size (指定磁卷大小)** 螢幕上，選擇所需的磁卷大小，然後單按 **Next (下一步)**。

 **註：**在步驟 10 中，將移除成員磁碟機中包含的所有資料。


- 10 單按 **Finish (完成)** 以開始遷移，或單按 **Back (上一步)** 以進行變更。在遷移進程期間，您可以正常使用電腦。

重建受損的 RAID 級別 1 組態

如果電腦已報告 RAID 級別 1 磁卷受損，則您可以手動將電腦的冗餘鏡像重建至新硬碟機：

- 1 單按**開始**按鈕並指向**程式集** → **Intel(R) Matrix Storage Manager** → **Intel Matrix Storage Console**，以啟動 Intel Storage Utility。
- 2 在您要重建 RAID 級別 1 磁卷的可用硬碟機上按一下滑鼠右鍵，然後單按 **Rebuild to this Disk (重建至此磁碟)**。
- 3 您可以在電腦重建 RAID 級別 1 磁卷時使用電腦。

Hyper-Threading

 **註：**並非所有處理器均支援 Hyper-Threading 技術。

Hyper-Threading 是 Intel® 的一項技術，它透過將一個實體處理器用作兩個邏輯處理器，能夠同時執行某些工作，以此提昇電腦的整體效能。建議您使用 Microsoft® Windows® XP Service Pack 1 (SP1) 或更高版本的作業系統，因為 Windows XP 已經過優化，可以充分利用 Hyper-Threading 技術。雖然許多程式均可得益於 Hyper-Threading，但有一些程式尚未被優化以利用 Hyper-Threading，因此可能需要軟體製造廠商提供更新。請與軟體製造廠商聯絡，以獲得更新以及有關將 Hyper-Threading 與軟體配合使用的資訊。

若要確定您的電腦是否使用 Hyper-Threading 技術，請：

- 1 單按**開始**按鈕，在**我的電腦**上單按滑鼠右鍵，然後單按**內容**。
- 2 單按**硬體**，然後單按**裝置管理員**。
- 3 在**裝置管理員**視窗中，單按**處理器**旁邊的加號 (+)。如果已啓用 Hyper-Threading，系統會列出兩個處理器。

您可以透過系統設定程式啓用或停用 Hyper-Threading。若要獲得有關存取系統設定程式的更多資訊，請參閱第 99 頁。若要獲得有關 Hyper-Threading 的更多資訊，請在 Dell 支援 Web 網站 (support.dell.com) 上搜尋知識庫。


解決問題

故障排除秘訣

對電腦進行故障排除時，請遵循以下秘訣：

- 如果您在出現問題前新增或卸下了零件，請查看安裝程序，並確定該零件安裝正確。
- 如果週邊裝置無法作業，請確定該裝置已正確連接。
- 如果螢幕上出現錯誤訊息，請準確記下該訊息。該訊息可能有助於技術支援人員診斷和解決問題。
- 如果程式中出現錯誤訊息，請參閱該程式的說明文件。

電池問題

 **警示：**如果新電池安裝不正確，可能會有爆炸的危險。請僅以相同或由製造廠商推薦的同類型電池來更換原有的電池。請依照製造廠商的指示來丟棄用過的電池。

 **警示：**在您執行本節中的任何程序之前，請留意《產品資訊指南》中的安全指示。

更換電池 — 如果每次開啓電腦之後都需要重設時間和日期資訊，或者在啓動期間顯示錯誤的時間或日期，請更換電池 (請參閱第 93 頁)。如果電池仍無法正常作業，請與 Dell 公司聯絡 (請參閱第 107 頁)。

磁碟機問題

 **警示：**在您執行本節中的任何程序之前，請留意《產品資訊指南》中的安全指示。

確定 MICROSOFT® WINDOWS® 能夠識別磁碟機 — 單按開始按鈕，然後單按我的電腦。如果未列出軟式磁碟機、CD 光碟機或 DVD 光碟機，請使用防毒軟體來執行徹底掃描，以檢查並移除病毒。病毒有時會妨礙 Windows 識別磁碟機。

測試磁碟機

- 插入另一張軟式磁碟、CD 或 DVD，以排除原來的軟式磁碟、CD 或 DVD 有故障的可能性。
- 插入開機磁片並重新啓動電腦。


清潔磁碟機或磁碟 — 請參閱第 106 頁的「清潔電腦」。


檢查纜線連接狀況

執行硬體疑難排解 — 請參閱第 50 頁的「解決軟體和硬體不相容問題」。

執行 DELL DIAGNOSTICS — 請參閱第 47 頁。

CD 光碟機和 DVD 光碟機問題

 **註：**高速 CD 光碟機或 DVD 光碟機的震動是正常現象，並且可能會產生噪音，這並不表示光碟機、CD 或 DVD 有瑕疵。

 **註：**由於地區的差異以及光碟格式的不同，並非任何 DVD 光碟機均可識別所有的 DVD 標題。

調節 WINDOWS 音量控制 —

- 單按螢幕右下角的喇叭圖示。
- 單按滑桿並向上拖曳，確定音量已調高。
- 單按有核取標記的所有方塊，確定沒有開啓靜音功能。

檢查喇叭與次低音喇叭 — 請參閱第 41 頁的「聲音和喇叭問題」。

CD/DVD-RW 光碟機的寫入問題

關閉其他程式 — CD/DVD-RW 光碟機在寫入過程中，必須接收穩定的資料流。如果資料流中斷，則會發生錯誤。在寫入 CD/DVD-RW 之前，請嘗試關閉所有程式。

將資料寫入 CD/DVD-RW 光碟之前，請在 WINDOWS 中關閉待命模式 — 在 Windows 說明中搜尋關鍵字「待命」。


硬碟機問題

執行磁碟檢查程式 —

- 1 單按**開始**按鈕，然後單按**我的電腦**。
- 2 在**本機磁碟 C:** 上單按滑鼠右鍵。
- 3 單按**內容**。
- 4 單按**工具**標籤。
- 5 在**檢查錯誤**下，單按**立即檢查**。
- 6 單按**掃描和嘗試恢復損毀的磁區**。
- 7 單按**開始**。

電子郵件、數據機與網際網路問題

 **警示：**在您執行本節中的任何程序之前，請留意《產品資訊指南》中的安全指示。

 **註：**僅可以將數據機連接至類比電話插孔。如果將數據機連接至數位電話網路，則數據機將無法作業。

檢查 MICROSOFT OUTLOOK® EXPRESS 安全設定 — 如果您無法開啓電子郵件的附件，請：

- 1 在 Outlook Express 中，依次單按**工具**、**選項**，然後單按**安全**。
- 2 單按**不允許有附件**，以取消勾選。

檢查電話線連接狀況 —

檢查電話插孔 —

將數據機直接連接至牆上的電話插孔 —

使用另一條電話線 —

- 確認電話線已連接至數據機上的插孔。(該插孔旁邊會有一個綠色標籤或連接器形狀的圖示)。
- 確定將電話線連接器插入數據機時聽到卡嗒聲。
- 從數據機上拔下電話線，然後將它連接至電話。傾聽是否有撥號音。
- 如果您在此線路中連接有其他電話裝置(例如答錄機、傳真機、電湧保護器或線路分離器)，請繞過這些裝置，直接使用電話線將數據機連接至牆上的電話插孔。如果您使用的電話線長度為 3 m (10 ft) 或更長，請嘗試使用較短的電話線。

執行數據機輔助診斷程式 — 單按**開始**按鈕，指向**所有程式**，然後單按**數據機輔助程式**。依螢幕指示操作，以識別並解決數據機問題。(數據機輔助程式並非適用於所有的電腦。)

確認數據機正在與 Windows 通訊 —

- 1 單按開始按鈕，然後單按控制台。
- 2 單按印表機和其他硬體。
- 3 單按電話和數據機選項。
- 4 單按數據機標籤。
- 5 單按數據機連接的 COM 連接埠。
- 6 依次單按內容、診斷標籤，然後單按查詢數據機以確認數據機正在與 Windows 通訊。
如果所有指令均收到回應，則證明數據機作業正常。

確定電腦已連接至網際網路 — 確定您已成為網際網路供應商的使用者。開啓 Outlook Express 電子郵件程式，單按檔案。如果離線工作旁邊有核取標記，請單按該核取標記以取消勾選，然後連接至網際網路。若要獲得幫助，請與網際網路服務供應商聯絡。

錯誤訊息

如果此處未列出您收到的訊息，請參閱作業系統或訊息出現時正在執行的程式之說明文件。

A FILENAME CANNOT CONTAIN ANY OF THE FOLLOWING CHARACTERS: \ / : * ? " < > | (檔名中不可以包含下列字元 : \ / : * ? " < > |) — 請勿在檔名中使用這些字元。

A REQUIRED .DLL FILE WAS NOT FOUND (找不到需要的 .DLL 檔) — 您嘗試開啓的程式缺少必要的檔案。若要移除並重新安裝程式，請：

- 1 依次單按開始按鈕、控制台，然後單按新增或移除程式。
- 2 選擇要移除的程式。
- 3 單按變更或移除程式圖示。
- 4 請參閱程式說明文件，以獲得有關安裝說明。

drive letter :\ IS NOT ACCESSIBLE. THE DEVICE IS NOT READY (磁碟機字母 :\ 無法存取。裝置未就緒) — 磁碟機無法讀取磁碟。將磁碟插入磁碟機，然後再試一次。

INSERT BOOTABLE MEDIA (插入開機媒體) — 請插入開機磁片或 CD。

NON-SYSTEM DISK ERROR (非系統磁碟錯誤) — 請從磁碟機取出軟式磁碟並重新啓動電腦。

NOT ENOUGH MEMORY OR RESOURCES. CLOSE SOME PROGRAMS AND TRY AGAIN (記憶體或資源不足。關閉某些程式後再試一次) — 請關閉所有視窗，然後開啓您要使用的程式。在某些情況下，您必須重新啓動電腦才能恢復電腦的資源。電腦重新啓動後，請先執行您要使用的程式。

OPERATING SYSTEM NOT FOUND (未找到作業系統) — 請與 Dell 公司聯絡 (請參閱第 107 頁)。

媒體讀卡器問題

NO DRIVE LETTER IS ASSIGNED (未指定磁碟機字母) —

當 Microsoft Windows XP 偵測到媒體讀卡器時，系統會自動為該裝置指定一個磁碟機字母，作為該系統中所有其他實體磁碟機之後的下一個邏輯磁碟機。如果實體磁碟機之後的下一個邏輯磁碟機對應至一個網路磁碟機，則 Windows XP 不會為媒體讀卡器指定磁碟機字母。

若要手動為媒體讀卡器指定磁碟機，請：

- 1 在「我的電腦」上單按滑鼠右鍵，然後選擇**管理**。
- 2 選擇**磁碟管理**選項。
- 3 在右側窗格中需要變更的相應磁碟機字母上單按滑鼠右鍵。
- 4 選擇**變更磁碟機代號及路徑**。
- 5 從下拉式清單中，為媒體讀卡器選擇新的磁碟機字母指定。
- 6 單按**確定**以確認您的選擇。

註：媒體讀卡器的每個插槽均對應至一個磁碟機字母。媒體讀卡器插槽中安裝媒體卡後，該媒體讀卡器插槽僅會顯示為對應磁碟機。當您嘗試存取對應至空媒體讀卡器插槽的磁碟機時，系統會提示您插入媒體。

FLEXBAY 裝置已停用 —

在 BIOS 設定中包含 FlexBay 停用選項，該選項僅當安裝了 FlexBay 裝置之後才會顯示。如果實際安裝了 FlexBay 裝置，但其未執行，則請檢查是否在 BIOS 設定中啓用了該裝置。

鍵盤問題

 **警示：**在您執行本節中的任何程序之前，請留意《產品資訊指南》中的安全指示。

檢查鍵盤纜線 —

- 確定鍵盤纜線已穩固地連接至電腦。
- 關閉電腦 (請參閱第 55 頁)，依電腦安裝圖解所示重新連接鍵盤纜線，然後重新啓動電腦。
- 檢查纜線連接器是否有彎曲或折斷的插腳，以及纜線是否損壞或磨損。將彎曲的插腳拉直。
- 拔下鍵盤延長線，並將鍵盤直接連接至電腦。

測試鍵盤 — 將作業正常的鍵盤連接至電腦，然後嘗試使用該鍵盤。

執行硬體疑難排解 — 請參閱第 50 頁的「解決軟體和硬體不相容問題」。

鎖定和軟體問題


 **警示：**在您執行本節中的任何程序之前，請留意《產品資訊指南》中的安全指示。

電腦無法啟動

檢查診斷指示燈 — 請參閱第 45 頁。

確定電源線已穩固地連接至電腦和電源插座

電腦停止回應

 **注意事項：**如果您未能執行作業系統關機程序，可能會遺失資料。


關閉電腦 — 如果您無法透過按鍵盤上的任一按鍵或移動滑鼠來取得回應，請按住電源按鈕至少 8 到 10 秒鐘，直至電腦關機。然後重新啟動電腦。

程式停止回應

結束程式 —

- 1 同時按 <Ctrl><Shift><Esc>。
- 2 單按應用程式。
- 3 單按不再回應的程式。
- 4 單按工作結束。

程式反覆當機

 **註：**通常，軟體的說明文件或者軟式磁碟或 CD 中會包括軟體的安裝說明。

查看軟體說明文件 — 如有必要，請先解除安裝程式，然後再重新安裝。

適用於舊版 Windows 作業系統的程序

執行程式相容性精靈 —

程式相容性精靈可組態程式，因此其可在類似於非 Windows XP 作業系統的環境中執行。

- 1 單按開始按鈕，指向所有程式 → 附屬應用程式，然後單按程式相容性精靈。
- 2 在歡迎螢幕上，單按下一步。
- 3 依螢幕指示操作。

出現全藍螢幕

關閉電腦 — 如果您無法透過按鍵盤上的任一按鍵或移動滑鼠來取得回應，請按住電源按鈕至少 8 到 10 秒鐘，直至電腦關機。然後重新啟動電腦。

其他軟體問題

請查看軟體說明文件或與軟體製造廠商聯絡，以獲得有關故障排除的資訊 —


- 確定程式與電腦上安裝的作業系統相容。
- 確定電腦符合執行該軟體所需的最低硬體要求。請參閱軟體說明文件，以獲得相關資訊。
- 確定已正確安裝並組態程式。
- 確認裝置驅動程式不會與此程式發生衝突。
- 如有必要，請先解除安裝程式，然後再重新安裝。

立即備份您的檔案

使用病毒掃描程式檢查硬碟機、軟式磁碟或 CD

儲存並關閉所有開啓的檔案或程式，然後透過開始選單關閉電腦

記憶體問題

 **警示：**在您執行本節中的任何程序之前，請留意《產品資訊指南》中的安全指示。

如果您接收到記憶體不足的訊息 —

- 儲存並關閉所有開啓的檔案，並結束所有開啓但目前不使用的程式，以查看是否可以解決此問題。
- 請參閱軟體說明文件，以獲得最小記憶體要求。如有必要，請安裝附加記憶體 (請參閱第 65 頁)。
- 重新接插記憶體模組 (請參閱第 65 頁)，以確定電腦能夠與記憶體順利通訊。
- 執行 Dell Diagnostics (請參閱第 47 頁)。

如果遇到其他記憶體問題 —

- 重新接插記憶體模組 (請參閱第 65 頁)，以確定電腦能夠與記憶體順利通訊。
- 確定遵循記憶體安裝規範 (請參閱第 65 頁)。
- 您的電腦支援 DDR2 記憶體。若要獲得有關您電腦支援的記憶體類型的更多資訊，請參閱第 63 頁的「記憶體」。
- 執行 Dell Diagnostics (請參閱第 47 頁)。

滑鼠問題

 **警示：**在您執行本節中的任何程序之前，請留意《產品資訊指南》中的安全指示。

清潔滑鼠 — 請參閱第 106 頁的「滑鼠」，以獲得有關清潔滑鼠的說明。

檢查滑鼠纜線 —

- 1 如果使用了滑鼠延長線，請將其移除，然後將滑鼠直接連接至電腦。
- 2 依電腦安裝圖解所示重新連接滑鼠纜線。

重新啓動電腦 —

- 1 同時按 <Ctrl><Esc> 以顯示**開始**選單。
- 2 鍵入 u，按鍵盤方向鍵以反白顯示**關機**或**電腦關機**，然後按 <Enter> 鍵。
- 3 關閉電腦後，依電腦安裝圖解所示重新連接滑鼠纜線。
- 4 啓動電腦。

測試滑鼠 — 將作業正常的滑鼠連接至電腦，並嘗試使用該滑鼠。

檢查滑鼠設定 —

- 1 依次單按**開始**按鈕和**控制台**，然後單按**印表機和其他硬體**。
- 2 單按**滑鼠**。
- 3 嘗試調整設定值。

重新安裝滑鼠驅動程式 — 請參閱第 49 頁的「重新安裝驅動程式」。

執行硬體疑難排解 — 請參閱第 50 頁的「解決軟體和硬體不相容問題」。

網路問題

 **警示：**在您執行本節中的任何程序之前，請留意《產品資訊指南》中的安全指示。

檢查網路纜線連接器 — 確定網路纜線已穩固地插入電腦背面的網路連接器和網路連接埠或裝置。

檢查電腦背面的網路指示燈 — 如果連結完整性指示燈不亮，表示沒有網路通訊。請更換網路纜線。若要獲得有關網路指示燈的說明，請參閱第 97 頁的「控制鈕和指示燈」。

重新啟動電腦，並再次登入網路

檢查網路設定 — 與您的網路管理員或為您設定網路的人員聯絡，以確認網路設定正確，並且網路作業正常。

執行硬體疑難排解 — 請參閱第 50 頁的「解決軟體和硬體不相容問題」。

電源問題

 **警示：**在您執行本節中的任何程序之前，請留意《產品資訊指南》中的安全指示。

如果電源指示燈呈綠色亮起，且電腦沒有回應 — 請參閱第 45 頁的「診斷指示燈」。

如果電源指示燈呈綠色閃爍 — 電腦處於待命模式。按鍵盤上的任一按鍵、移動滑鼠或按下電源按鈕均可以恢復正常作業。

如果電源指示燈不亮 — 電腦可能關閉或未接通電源。

- 將電源線重新接插至電腦背面的電源連接器和電源插座。
- 如果將電腦連接至電源板，請確定電源板已連接至電源插座並且電源板已開啓。同時，繞過電源保護裝置、電源板及電源延長線，確認電腦可以正常開啓。
- 使用另一個裝置（如檯燈）來測試電源插座，以確定其作業正常。
- 確定主電源線和前面板纜線已牢固地連接至主機板（請參閱第 63 頁）。

如果電源指示燈呈穩定的琥珀色 — 某個裝置可能有故障或安裝不正確。

- 卸下並重新安裝記憶體模組 (請參閱第 65 頁)。
- 卸下並重新安裝所有插卡 (請參閱第 67 頁)。


如果電源指示燈呈琥珀色閃爍 — 電腦已接通電源，但可能存在內部電源問題。


- 確定電壓選擇開關的設定與您所在地的交流電源 (如果可用) 相符。
- 確定處理器電源線已牢固地連接至主機板 (請參閱第 63 頁)。

排除干擾 — 某些可能干擾成因而有：

- 電源、鍵盤和滑鼠延長線
- 電源板上連接過多的裝置
- 多個電源板連接至相同電源插座

印表機問題

 **警示：**在您執行本節中的任何程序之前，請留意《產品資訊指南》中的安全指示。

 **註：**如果您需要印表機的技術援助，請與印表機製造廠商聯絡。

查看印表機說明文件 — 請參閱印表機說明文件，以獲得有關安裝與故障排除資訊。

確定印表機已開啓

檢查印表機纜線連接狀況 —

- 請參閱印表機說明文件，以獲得有關纜線連接的資訊。
- 確定印表機纜線已牢固地連接至印表機和電腦 (請參閱第 13 頁的「安裝印表機」)。

測試電源插座 — 使用另一個裝置 (如檯燈) 來測試電源插座，以確定其作業正常。


確認 Windows 已識別印表機 —

- 1 依次單按開始按鈕和控制台，然後單按印表機和其他硬體。
- 2 單按檢視已安裝的印表機或傳真印表機。
如果其中列出印表機，請在印表機圖示上單按滑鼠右鍵。
- 3 單按內容，然後單按連接埠標籤。對於並列印表機，請確定列印到下列連接埠。的設定為 LPT1: 印表機連接埠。對於 USB 印表機，請確定列印到下列連接埠。的設定為 USB。

重新安裝印表機驅動程式 — 請參閱印表機說明文件，以獲得有關說明。

掃描器問題

 **警示：**在您執行本節中的任何程序之前，請留意《產品資訊指南》中的安全指示。

 **註：**如果您需要掃描器技術援助，請與掃描器製造廠商聯絡。

查看掃描器說明文件 — 請參閱掃描器說明文件，以獲得有關安裝與故障排除的資訊。

解除掃描器鎖定 — 如果掃描器上帶有鎖定彈片或按鈕，請確定已解除其鎖定。

重新啓動電腦，並再試一次掃描器。

檢查纜線連接狀況 —

- 請參閱掃描器說明文件，以獲得有關纜線連接的資訊。
- 確定掃描器纜線已牢固地連接至掃描器和電腦。

確認 MICROSOFT WINDOWS 已識別掃描器 —

- 1 依次單按開始按鈕和控制台，然後單按印表機和其他硬體。
- 2 單按掃描器與數位相機。
如果列出您的掃描器，則表示 Windows 已識別掃描器。

重新安裝掃描器驅動程式 — 請參閱掃描器說明文件，以獲得有關說明。

聲音和喇叭問題

 **警示：**在您執行本節中的任何程序之前，請留意《產品資訊指南》中的安全指示。

喇叭未發出聲音

 **註：**某些 MP3 播放機中的音量控制會置換 Windows 音量設定。當您傾聽 MP3 歌曲時，請確定未調小或關閉播放機音量。

檢查喇叭纜線連接狀況 — 確定喇叭的連接與喇叭隨附的安裝圖解所示一致。如果您有購買音效卡，請確定已將喇叭連接至音效卡。

確定次低音喇叭和喇叭均已開啓 — 請參閱喇叭隨附的安裝圖解。如果您的喇叭具有音量控制，請調節音量、低音或高音來消除失真。

調節 Windows 音量控制 — 單按或連按兩下螢幕右下角的喇叭圖示。確定音量已調高且沒有開啓靜音功能。

從耳機連接器中拔下耳機 — 如果耳機已連接至電腦的前面板耳機連接器，喇叭中的聲音將會自動關閉。

測試電源插座 — 使用另一個裝置 (如檯燈) 來測試電源插座，以確定其作業正常。

排除可能的干擾 — 關閉附近的風扇、螢光燈或鹵素燈，檢查是否有干擾存在。

重新安裝聲音驅動程式 — 請參閱第 49 頁的「重新安裝驅動程式」。

執行硬體疑難排解 — 請參閱第 50 頁的「解決軟體和硬體不相容問題」。

耳機未傳出聲音

檢查耳機纜線的連接狀況 — 確定耳機纜線已牢固地插入耳機連接器 (請參閱第 57 頁)。

調節 Windows 音量控制 — 單按或連按兩下螢幕右下角的喇叭圖示。確定音量已調高且沒有開啓靜音功能。

影像和顯示器問題

 **警示：**在您執行本節中的任何程序之前，請留意《產品資訊指南》中的安全指示。

 **註：**請參閱顯示器說明文件，以獲得有關故障排除的程序。

如果螢幕呈現空白

檢查顯示器纜線的連接狀況 —

- 確定圖形纜線的連接與電腦安裝圖解所示一致。
- 如果您有使用圖形延長線，並且拔下該線後即可解決問題，則表明此延長線有故障。
- 替換電腦和顯示器的電源線，確定電源線是否有故障。
- 檢查連接器是否有彎曲或折斷的插腳。(顯示器纜線連接器缺少插腳是正常現象。)

檢查顯示器電源指示燈 — 如果電源指示燈不亮，請穩固地按下電源按鈕以確定顯示器開啓。電源指示燈亮起或閃爍，表示顯示器有電。如果電源指示燈閃爍，請按鍵盤上的任一按鍵或移動滑鼠。

測試電源插座 — 使用另一個裝置 (如檯燈) 來測試電源插座，以確定其作業正常。

檢查診斷指示燈 — 請參閱第 45 頁。

如果螢幕顯示不清晰

檢查顯示器設定 — 請參閱顯示器說明文件，以獲得有關調整對比度與亮度、為顯示器消磁以及執行顯示器自我測試程式的說明。

將次低音喇叭移至遠離顯示器的地方 — 如果喇叭系統包括次低音喇叭，請確定將次低音喇叭放在距顯示器至少 60 cm (2 ft) 以外的地方。

將顯示器移至遠離外接式電源的地方 — 風扇、螢光燈、鹵素燈和其他電氣裝置均會導致螢幕影像看起來有「顫動」的情形。關閉附近的裝置，檢查是否有干擾存在。

旋轉顯示器以避免陽光照射和可能的干擾

調整 Windows 顯示設定 —





- 1 依次單按開始按鈕和控制台，然後單按外觀和主題。
- 2 單按顯示，然後單按設定值標籤。
- 3 嘗試使用不同的螢幕解析度和色彩品質設定值。

進階故障排除



診斷指示燈

 **警示：**在您執行本節中的任何程序之前，請留意《產品資訊指南》中的安全指示。


為協助您解決問題，電腦的前面板上配有四個指示燈，分別標為「1」、「2」、「3」和「4」（請參閱第 57 頁）。電腦正常啟動時，指示燈會閃爍。電腦成功啟動後，所有四個指示燈都會熄滅。如果電腦出現故障，指示燈的顏色和順序可以識別問題。

指示燈顯示方式	問題說明	建議的解決方法
	電腦處於正常「關閉」狀態或者可能發生預 BIOS 故障。 系統成功啟動至作業系統後，診斷指示燈會熄滅。 註： 如果所有診斷指示燈均熄滅而系統未啟動，則電源供應器或處理器可能存在問題。	將電腦連接至正常工作的電源插座。另請參閱《擁有者手冊》中的「電源問題」。
	已偵測到處理器故障。	請與 Dell 公司聯絡，以尋求技術援助。
	偵測到記憶體模組，但記憶體發生故障。	<ul style="list-style-type: none"> • 如果安裝有兩個或多個記憶體模組，請卸下這些模組，並重新安裝一個模組（請參閱「第 65 頁的「安裝記憶體」」），然後重新啟動電腦。如果電腦正常啟動，請重新安裝另一個模組。繼續執行此程序，直至識別出有故障的模組，或重新安裝所有模組均未發生故障。 • 如果可以，請在電腦中安裝作業正常的相同類型記憶體（請參閱第 65 頁的「安裝記憶體」）。 • 如果問題仍然存在，請與 Dell 公司聯絡，以尋求技術援助。
	可能是發生圖形卡故障。	如果問題仍然存在，請與 Dell 公司聯絡，以尋求技術援助。


指示燈顯示方式 (續)	問題說明	建議的解決方法
	可能是軟式磁碟機或硬碟機發生了故障。	重新接插所有電源線或資料纜線，並重新啟動電腦。
	可能發生 USB 故障。	重新安裝所有 USB 裝置並檢查纜線連接狀況，然後重新啟動電腦。
	未偵測到記憶體模組。	<ul style="list-style-type: none"> • 如果安裝有兩個或數個記憶體模組，請卸下這些模組，並重新安裝一個模組 (請參閱第 65 頁的「安裝記憶體」)，然後重新啟動電腦。如果電腦正常啟動，請重新安裝另一個模組。繼續執行此程序，直至識別出有故障的模組，或重新安裝所有模組均未發生故障。 • 如果可以，請在電腦中安裝作業正常的相同類型記憶體 (請參閱第 65 頁的「安裝記憶體」)。 • 如果問題仍然存在，請與 Dell 公司聯絡，以尋求技術援助。
	偵測到記憶體模組，但存在記憶體組態或相容性錯誤。	<ul style="list-style-type: none"> • 確定記憶體模組/記憶體連接器沒有特殊的安裝要求 (請參閱第 64 頁的「DDR2 記憶體概觀」)。 • 確認您要安裝的記憶體模組與電腦相容 (請參閱第 64 頁的「DDR2 記憶體概觀」)。 • 如果問題仍然存在，請與 Dell 公司聯絡，以尋求技術援助。
	可能是擴充卡發生故障。	<ol style="list-style-type: none"> 1 透過卸下插卡，並重新啟動電腦，確定是否存在衝突問題 (請參閱第 67 頁的「插卡」)。 2 如果問題仍然存在，請重新安裝卸下的插卡，並卸下另一個插卡，然後重新啟動電腦。 3 對每個插卡重複此過程。如果電腦正常啟動，請對從電腦上卸下的最後一個插卡進行故障排除，以解決資源衝突 (請參閱電腦《擁有者手冊》中的「解決軟體和硬體相容問題」)。 4 如果問題仍然存在，請與 Dell 公司聯絡，以尋求技術援助。

指示燈顯示方式 (續)	問題說明	建議的解決方法
	發生其他故障。	<ul style="list-style-type: none"> • 確定硬碟機、CD 光碟機和 DVD 光碟機的纜線已正確連接至主機板 (請參閱第 63 頁的「主機板元件」)。 • 如果在您的螢幕上出現標識裝置 (例如軟式磁碟機或硬碟機) 問題的錯誤訊息, 請檢查該裝置以確定其作業正常。 • 作業系統正嘗試從某裝置 (如軟式磁碟機或硬碟機) 啟動; 請檢查系統設定程式 (請參閱第 99 頁的「系統設定程式」), 以確定電腦上安裝之裝置的開機順序正確。 • 如果問題仍然存在, 請與 Dell 公司聯絡, 以尋求技術援助。
	<p>在正常作業期間, 所有診斷指示燈會在系統啟動前開啓然後熄滅。</p> <p>如果所有四個診斷指示燈均保持開啓狀態且電源按鈕保持呈琥珀色, 則可能發生了處理器電源或連接錯誤。</p> <p>註: 如果所有診斷指示燈均亮起然後熄滅而系統未啟動, 則電源供應器或處理器可能存在問題。若要獲得其他可能的解決方案, 請參閱《擁有者手冊》中的「電源問題」。</p>	<p>如果系統無法啟動, 請將電腦連接至可正常工作的電源插座。另請參閱《擁有者手冊》中的「電源問題」。</p> <p>拔下電源供應器, 並檢查 4 插腳處理器電源線連接 (請參閱第 63 頁的「主機板元件」)。</p> <p>如果電源沒有問題而系統無法啟動, 請與 Dell 公司聯絡, 以尋求技術援助。</p>

Dell Diagnostics

 **警告:** 在您執行本節中的任何程序之前, 請留意《**產品資訊指南**》中的安全指示。

如果您的電腦出現故障, 請在與 Dell 公司聯絡以尋求技術援助之前, 先執行「解決問題」(請參閱第 31 頁) 中的檢查程序, 並執行 Dell Diagnostics。

 **注意事項:** Dell Diagnostics 僅可在 Dell™ 電腦上作業。

- 1 開啓 (或重新啓動) 電腦。
- 2 當螢幕上出現 DELL™ 徽標時, 請立即按 <F12> 鍵。
如果您等候過久, 並且螢幕上已顯示作業系統徽標, 請繼續等待, 直至看到 Microsoft® Windows® 桌面。然後關閉電腦 (請參閱第 55 頁), 並再試一次。
- 3 當螢幕上出現啓動裝置清單時, 請反白顯示 Boot to Utility Partition (啓動至公用程式分割區) 並按 <Enter> 鍵。
- 4 當螢幕上出現 Dell Diagnostics Main Menu (主選單) 時, 請選擇您要執行的測試程式 (請參閱第 48 頁)。

Dell Diagnostics 主選單

- 1 系統載入 Dell Diagnostics 後，將出現 Main Menu (主選單) 螢幕，請單按所需選項的按鈕。

選項	功能
Express Test (快速測試)	對裝置執行快速測試。這種測試通常要進行 10 至 20 分鐘且無需您進行互動操作。請先執行 Express Test (快速測試)，以便更快地找到問題的根源。
Extended Test (廣泛測試)	對裝置執行全面檢查。這種測試通常要進行一個小時或更長的時間，並且要求您定時回答問題。
Custom Test (自訂測試)	用於測試特定的裝置。您可以自訂想要執行的測試。
Symptom Tree (徵兆樹)	列示最常遇到的故障徵兆，可讓您依據故障徵兆來選擇一種測試程式。

- 2 如果在測試期間遇到問題，螢幕上將出現訊息，列出錯誤代碼以及問題說明。請記下錯誤代碼和問題說明，並依螢幕指示操作。

如果無法解決錯誤狀況，請與 Dell 公司聯絡 (請參閱第 107 頁)。



註： 您電腦的服務標籤位於每個測試程式螢幕的頂端。如果您與 Dell 公司聯絡，技術支援人員會要求您提供服務標籤。

- 3 如果您從 Custom Test (自訂測試) 或 Symptom Tree (徵兆樹) 選項執行測試，請單按以下表格中的適當標籤以獲得更多資訊。

標籤	功能
Results (結果)	顯示測試結果及遇到的所有錯誤狀況。
Errors (錯誤)	顯示遇到的錯誤狀況、錯誤代碼以及問題說明。
Help (說明)	說明測試程式並指出執行測試程式的要求。
Configuration (組態)	顯示所選裝置的硬體組態。 Dell Diagnostics 可以從系統設定程式、記憶體以及各種內部測試程式中獲取所有裝置的組態資訊，並將它們顯示在螢幕左側窗格內的裝置清單中。裝置清單可能無法顯示電腦中安裝的所有元件或與電腦相連接的所有裝置之名稱。
Parameters (參數)	可讓您透過變更測試程式設定來自訂測試。

- 4 關閉測試程式螢幕，返回至 Main Menu (主選單) 螢幕。若要結束 Dell Diagnostics 並重新啟動電腦，請關閉 Main Menu (主選單) 螢幕。

驅動程式

什麼是驅動程式？

驅動程式是用於控制裝置 (如印表機、滑鼠或鍵盤) 的程式。所有裝置均需要驅動程式。

驅動程式在裝置與使用該裝置的其他任何程式之間起到轉譯器的作用。每個裝置均有自己的專用指令集，只有其驅動程式可以識別。

Dell 電腦在出廠時已安裝所需的驅動程式和公用程式，無需進一步安裝或組態。

您的 Microsoft® Windows® 作業系統隨附有許多驅動程式，例如鍵盤驅動程式。在下列情況下，您可能需要安裝驅動程式：

- 升級作業系統。
- 重新安裝作業系統。
- 連接或安裝新裝置。

識別驅動程式

如果您在使用裝置時遇到問題，請確認驅動程式是否是問題的根源，如有必要，請更新驅動程式。

Windows XP

- 1 單按**開始**按鈕，然後單按**控制台**。
- 2 在**選取類別目錄**下，單按**效能及維護**。
- 3 單按**系統**。
- 4 在**系統內容**視窗中，單按**硬體**標籤。
- 5 單按**裝置管理員**。
- 6 向下捲動清單，以查看裝置圖示上是否有驚嘆號 (帶有 [!] 的黃色圓)。

如果裝置名稱旁邊顯示有驚嘆號，您可能需要重新安裝其驅動程式或安裝新的驅動程式。

重新安裝驅動程式



注意事項： Dell 支援 Web 站台 (support.dell.com) 提供經驗證適用於 Dell™ 電腦的驅動程式。如果安裝其他來源的驅動程式，您的電腦可能會無法正常作業。

使用 Windows XP 裝置驅動程式回復

如果安裝或更新驅動程式後出現問題，可使用 Windows XP 裝置驅動程式回復，以先前安裝的版本更換驅動程式。

- 1 單按**開始**按鈕，然後單按**控制台**。
- 2 在**選取類別目錄**下，單按**效能及維護**。

- 3 單按**系統**。
- 4 在**系統內容**視窗中，單按**硬體**標籤。
- 5 單按**裝置管理員**。
- 6 在安裝了新驅動程式的裝置上單按滑鼠右鍵，然後單按**內容**。
- 7 單按**驅動程式**標籤。
- 8 單按**回復驅動程式**。

如果裝置驅動程式回復無法解決問題，請使用系統還原，將電腦返回至安裝新驅動程式之前的作業狀態。

手動重新安裝驅動程式

- 1 複製所需的驅動程式檔案至硬碟機之後，請單按**開始**按鈕，並在**我的電腦**上單按滑鼠右鍵。
- 2 單按**內容**。
- 3 單按**硬體**標籤，然後單按**裝置管理員**。
- 4 連按兩下您要為其安裝驅動程式的裝置之類型。
- 5 連按兩下您要為其安裝驅動程式的裝置之名稱。
- 6 單按**驅動程式**標籤，然後單按**更新驅動程式**。
- 7 單按**從清單或特定位置安裝 (進階)**，然後單按**下一步**。
- 8 單按**瀏覽**並瀏覽至您先前擷取驅動程式檔案至的位置。
- 9 當相應的驅動程式名稱出現時，單按**下一步**。
- 10 單按**完成**，並重新啟動電腦。

解決軟體和硬體不相容問題

如果在作業系統設定過程中未偵測到某個裝置，或雖然偵測到該裝置但其組態不正確，則可以使用硬體疑難排解來解決不相容問題。

若要使用硬體疑難排解來解決不相容問題，請：

- 1 單按**開始**按鈕，然後單按**說明及支援**。
- 2 在**搜尋**欄位中鍵入**硬體疑難排解**，然後單按**方向鍵**開始搜尋。
- 3 在**搜尋結果**清單中，單按**硬體疑難排解**。
- 4 在 [**硬體**] **疑難排解**清單中，單按**我的電腦上有硬體衝突的情形需要解決**，然後單按**下一步**。

還原您的作業系統

可以按以下方式還原您的作業系統：

- Microsoft Windows XP 系統還原可將您的電腦返回至先前的作業狀態 (不影響資料檔案)。
- Symantec 提供的 Dell PC Restore 可將硬碟機還原至您購買電腦時它所處的作業狀態。Dell PC Restore 會永久刪除硬碟機上的所有資料，並移除您在收到電腦後安裝的所有應用程式。

使用 Microsoft® Windows® XP 系統還原

如果對硬體、軟體或其他系統設定所作的變更使電腦處於不理想的作業狀態，Microsoft Windows XP 作業系統提供的系統還原可讓您將電腦返回至先前的作業狀態 (不影響資料檔案)。請參閱 Windows 說明及支援中心，以獲得有關使用系統還原的資訊。



注意事項：請定期備份您的資料檔案。系統還原無法監測資料檔案，也無法對其進行恢復。



註：本文件中的程序是針對 Windows 預設檢視撰寫的，因此，如果您將 Dell™ 電腦設定為 Windows 傳統檢視，則這些程序可能會不適用。

建立還原點

- 1 單按**開始**按鈕，然後單按**說明及支援**。
- 2 單按**系統還原**。
- 3 依螢幕指示操作。

將電腦還原至先前的作業狀態

如果安裝裝置驅動程式之後出現問題，請使用裝置驅動程式回復 (請參閱第 49 頁) 來解決問題。如果未成功，請使用系統還原。



注意事項：將電腦還原至先前的作業狀態之前，請儲存並關閉所有開啓的檔案，結束所有開啓的程式。在系統還原完成之前，請勿變更、開啓或刪除任何檔案或程式。

- 1 單按**開始**按鈕，指向**所有程式** → **附屬應用程式** → **系統工具**，然後單按**系統還原**。
- 2 確定已選擇**將電腦還原到較早的時間點**，並單按**下一步**。
- 3 單按希望將電腦還原到的日曆日期。

選取一個還原點螢幕提供一個日曆，讓您可以檢視和選擇還原點。所有可用還原點の日曆日期將以黑體顯示。

- 4 選擇一個還原點，並單按**下一步**。

如果日曆日期只有一個還原點，則自動選定此還原點。如果具有兩個或兩個以上的還原點，請單按您希望的還原點。


- 5 單按**下一步**。

系統還原完成資料收集後，螢幕上將出現**還原完成**螢幕，然後電腦將重新啓動。

6 電腦重新啓動後，請單按**確定**。

若要變更還原點，您可以使用不同的還原點重複這些步驟，或者復原還原。

復原上一次系統還原

 **注意事項：**在復原上一次系統還原之前，請儲存並關閉所有開啓的檔案，並結束所有開啓的程式。在系統還原完成之前，請勿變更、開啓或刪除任何檔案或程式。


- 1 單按**開始**按鈕，指向**所有程式** → **附屬應用程式** → **系統工具**，然後單按**系統還原**。
- 2 單按**復原上次還原**，然後單按**下一步**。

啓用系統還原


當您重新安裝 Windows XP 時，若可用硬碟空間小於 200 MB，則系統還原功能將會自動停用。若要查看系統還原功能是否啓用，請：

- 1 單按**開始**按鈕，然後單按**控制台**。
- 2 單按**效能及維護**。
- 3 單按**系統**。
- 4 單按**系統還原**標籤。
- 5 確定已取消勾選**關閉所有磁碟上的系統還原**。

使用 Symantec 提供的 Dell™ PC Restore

 **註：**Dell PC Restore 並非在所有的國家 / 地區都可用。

僅將 Symantec 提供的 Dell PC Restore 用作還原作業系統的最後選擇。PC Restore 可將硬碟機還原至您購買電腦時它所處的作業狀態。您收到電腦後新增的任何程式或檔案 (包括資料檔案) 均會從硬碟機上永久刪除。資料檔案包括文件、試算表、電子郵件訊息、數位相片及音樂檔案等。如果可能，請在使用 PC Restore 之前備份所有資料。


 **注意事項：**使用 PC Restore 會永久刪除硬碟機上的所有資料，並移除您在收到電腦後安裝的所有應用程式或驅動程式。如果可能，請在使用 PC Restore 之前備份這些資料。

若要使用 PC Restore，請：

- 1 開啓電腦並觀察鍵盤狀態指示燈。
- 2 看到指示燈閃爍後，請立即按 <Ctrl><F11>。
如果您未及時按 <Ctrl><F11>，則請在電腦重新啓動後再次重新啓動電腦。

 **注意事項：**如果您要放棄執行 PC Restore，請在以下步驟中單按**重新啓動**。

- 3 在出現的下一個螢幕中，單按**還原**。
- 4 在下一個螢幕上，單按**確認**。
還原程序大約需要 6-10 分鐘才能完成。
- 5 當系統提示您時，請單按**完成**以重新啓動電腦。

 **註：**請勿手動關閉電腦。請單按**完成**並讓電腦完成重新啓動。

6 當系統提示您時，請單按**是**。

電腦將重新啓動。因為電腦已還原至其原始作業狀態，出現的螢幕（例如最終使用者授權合約螢幕）與第一次開啓電腦時出現的螢幕相同。

7 單按**下一步**。

螢幕上將出現**系統還原**螢幕，電腦將會重新啓動。

8 電腦重新啓動後，請單按**確定**。


移除 Dell PC Restore

 **注意事項：**從硬碟機上移除 Dell PC Restore 會從電腦中永久刪除 PC Restore 公用程式。移除 Dell PC Restore 後，您將無法使用它來還原電腦的作業系統。

Dell PC Restore 可讓您將硬碟機還原至您購買電腦時其所處的作業狀態。建議您**不要**從電腦中移除 PC Restore，即使爲了獲得額外的硬碟機空間。如果您從硬碟機中移除了 PC Restore，則無法將其重新裝回，並且會無法使用 PC Restore 將電腦的作業系統恢復到原來的狀態。

若要移除 PC Restore，請：

- 1 以本機管理員身份登入電腦。
- 2 在 Windows 檔案總管中，移往 `c:\dell\utilities\DSR`。
- 3 連按兩下檔名 `DSRIRRemv2.exe`。

 **註：**如果您未以本機管理員身份登入，系統會顯示訊息表明您必須以管理員身份登入。單按**結束**，然後以本機管理員身份登入。

 **註：**如果電腦的硬碟機上不存在 PC Restore 分割區，系統會顯示訊息表明找不到分割區。單按**結束**，不會刪除分割區。

4 單按**確定**以移除硬碟機上的 PC Restore 分割區。

5 當顯示確認訊息時，單按**是**。

將刪除 PC Restore 分割區，並且新的可用磁碟空間將新增至硬碟機上的可用空間分配中。

6 在 Windows 檔案總管中的**本地磁碟 (C)** 上單按滑鼠右鍵，然後單按**內容**，確認有可用的其他磁碟空間（如**可用空間**的增加值所指示）。

7 單按**完成**以關閉 PC Restore **移除**視窗。


8 重新啓動電腦。

卸下與安裝零件

開始之前

本章提供在電腦中卸下與安裝元件的程序。除非另有說明，否則執行每個程序時均假定已執行下列作業：

- 您已經執行了「關閉電腦」(請參閱第 55 頁)與「拆裝電腦內部元件之前」(請參閱第 56 頁)中的步驟。
- 您已經閱讀了 Dell™ 《產品資訊指南》中的安全性資訊。


 **註：**除非另有說明，否則按相反的順序執行卸下程序可裝回或安裝(當元件為單獨購買時)元件。

建議的工具

本文件中的程序可能需要以下工具：

- 小型平頭螺絲起子
- 十字槽螺絲起子
- 快閃 BIOS 更新程式軟式磁碟或 CD


關閉電腦


 **注意事項：**為避免遺失資料，請在關閉電腦之前儲存並關閉所有開啓的檔案，結束所有開啓的程式。


- 1 關閉作業系統：
 - a 儲存並關閉所有開啓的檔案，結束所有開啓的程式，單按**開始**按鈕，然後單按**電腦關機**。
 - b 在**電腦關機**視窗中，單按**關機**。
作業系統關機程序結束後，電腦將關閉。
- 2 確定電腦及所有連接的裝置已關閉。關閉作業系統時，如果電腦及連接的裝置未自動關閉，請按住電源按鈕 4 秒鐘。


拆裝電腦內部元件之前

以下安全規範可幫助您保護電腦免受潛在的損壞，並可幫助確保您的人身安全。

 **警示：**在您執行本節中的任何程序之前，請留意《產品資訊指南》中的安全指示。


 **警示：**處理元件和插卡時要特別小心。請勿觸摸插卡上的元件或接觸點。請握住插卡的邊緣或其金屬固定托架。手持處理器這類元件時，請握住其邊緣而不要握住插腳。

 **注意事項：**只有獲得認證的維修技術人員才可維修您的電腦。由未經 Dell 授權的維修導致的損壞不包括在您的保固範圍內。

 **注意事項：**拔下纜線時，請拔出其連接器或放鬆拉環，而不要拉扯纜線。某些纜線的連接器帶有鎖護彈片，若要拔下此類纜線，請向內按壓鎖護彈片，然後再拔下纜線。在拔出連接器時，連接器的兩側應同時退出，以避免弄彎連接器插腳。此外，連接纜線之前，請確定兩個連接器的朝向正確並且對齊。

 **注意事項：**為避免損壞電腦，請在您開始拆裝電腦內部元件之前執行以下步驟。

1 關閉電腦 (請參閱第 55 頁)。


 **注意事項：**若要拔下網路纜線，請先將網路纜線從電腦上拔下，然後再將其從網路連接埠或裝置上拔下。

2 從電腦上拔下所有電話線或電傳通訊連線。

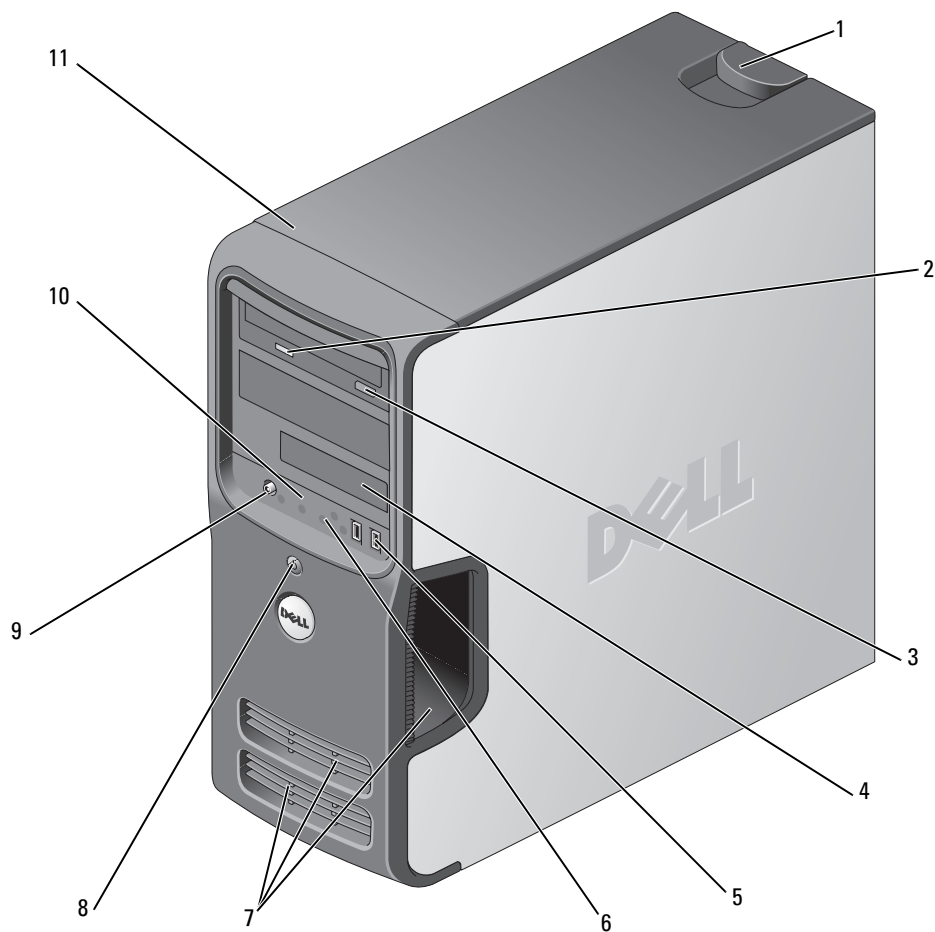
3 從電源插座上拔下電腦和所有連接裝置的電源線，然後按下電源按鈕以確保接地並導去主機板上的剩餘電量。

 **警示：**為防止觸電，在卸下機箱蓋之前，請務必從電源插座上拔下電腦電源線。




4 卸下機箱蓋 (請參閱第 60 頁)。

 **注意事項：**在觸摸電腦內部的任何元件之前，請觸摸未上漆的金屬表面 (例如電腦背面的金屬)，以確保接地並導去您身上的靜電。作業過程中，應經常觸摸未上漆的金屬表面，以導去可能損壞內部元件的靜電。

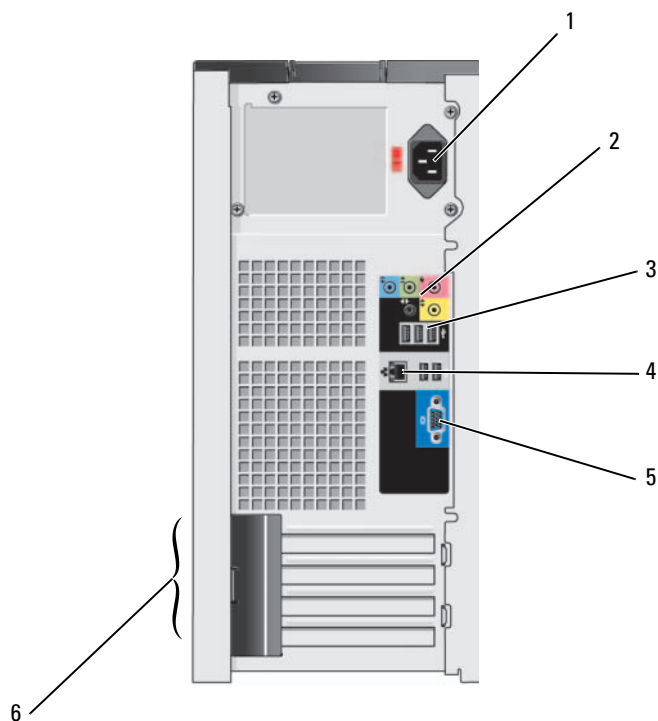
電腦的前視圖



1	機箱蓋釋放門鎖	使用此門鎖卸下機箱蓋。請參閱第 60 頁的「卸下機箱蓋」。
2	CD/DVD 活動指示燈	當電腦從 CD 光碟機或 DVD 光碟機讀取資料時，光碟機指示燈會亮起。
3	CD/DVD 退出按鈕	按此按鈕可以從 CD 光碟機或 DVD 光碟機中退出光碟。
4	FlexBay 磁碟機	可容納可選軟式磁碟機或可選媒體讀卡器。若要獲得有關使用媒體讀卡器的資訊，請參閱第 20 頁的「使用媒體讀卡器 (可選)」。

5	USB 2.0 連接器 (2)	使用前面板上的 USB 連接器來連接偶爾使用的裝置 (如搖桿或相機)，或連接可啟動 USB 裝置 (請參閱第 100 頁的「系統設定程式選項」，以獲得有關啟動至 USB 裝置的更多資訊)。建議您使用背面板上的 USB 連接器來連接長久連接的裝置，如印表機與鍵盤。
6	硬碟機活動指示燈	當電腦從硬碟機讀取資料或將資料寫入硬碟機時，硬碟機活動指示燈會亮起。當 CD 播放機之類的裝置作業時，該指示燈可能也會亮起。
7	通風孔	為充分散熱，請勿堵塞任何通風孔。  注意事項： 請確定所有的通風孔與其附近的任何物件之間均保持至少兩吋的空間。  注意事項： 保持通風孔區域清潔、無灰塵，以確定系統能夠適當通風。僅使用乾燥的布來清潔通風孔區域，以避免水損壞系統。
8	電源按鈕	按此按鈕可以開啓電腦。  注意事項： 為避免遺失資料，請勿使用電源按鈕來關閉電腦，而應執行作業系統關機程序。
9	耳機連接器	使用耳機連接器連接耳機與大多數類型的喇叭。
10	診斷指示燈 (4)	這些指示燈可以幫助您基於診斷故障碼解決電腦問題。若要獲得更多資訊，請參閱第 45 頁的「診斷指示燈」。
11	服務標籤	當您存取 Dell 支援 Web 站台或致電技術支援時，此標籤用於識別您的電腦。

電腦的後視圖



1	電源連接器	用於插入電源線。
2	音效卡連接器 (3)	<ul style="list-style-type: none">訊號線來源連接器 — 此藍色訊號線來源連接器用於連接錄音 / 播放裝置，如卡帶播放機、CD 播放機或 VCR。訊號線輸出連接器 — 此綠色訊號線輸出連接器用於連接耳機和大多數具有內建放大器的喇叭。麥克風連接器 — 此粉紅色麥克風連接器用於連接個人電腦麥克風，以便將語音或音樂輸入音效或電話程式。
3	USB 2.0 連接器 (4)	使用背面板上的 USB 連接器來連接長久連接的裝置，如印表機和鍵盤。 建議您使用前面板上的 USB 連接器來連接偶爾使用的裝置（如搖桿或相機），或連接可啟動 USB 裝置。

4 網路配接器連接器	<p>若要將您的電腦連接至網路或寬頻裝置，請將網路纜線的一端連接至網路連接埠、網路或寬頻裝置。將網路纜線的另一端連接至電腦的網路配接器連接器。聽到卡嗒聲表示網路纜線已穩固連接。</p> <p>註：請勿將電話線插入網路連接器。</p> <p>在具有網路連接器插卡的電腦上，請使用該插卡上的連接器。</p> <p>建議在您的網路中使用 Category 5 纜線和連接器。如果您必須使用 Category 3 纜線，請將網路速度強行設定為 10 Mbps 以確保可靠作業。</p>
5 VGA 影像連接器	<p>如果您的顯示器具有 VGA 連接器，請將其插入電腦的 VGA 連接器。</p>
6 插卡插槽	<p>用於存取所有已安裝的 PCI 卡的連接器 (兩個插槽) 和 x1 PCI Express 卡的連接器。</p> <p>註：雖然您的電腦具有 4 個插卡插槽開口，但它最多支援 3 塊插卡；底部插槽不可用。</p>

卸下機箱蓋



警示：在您執行本節中的任何程序之前，請留意《產品資訊指南》中的安全指示。



警示：為防止觸電，在卸下機箱蓋之前，請務必從電源插座上拔下電腦電源線。

1 請按照第 55 頁的「開始之前」中的程序進行操作。



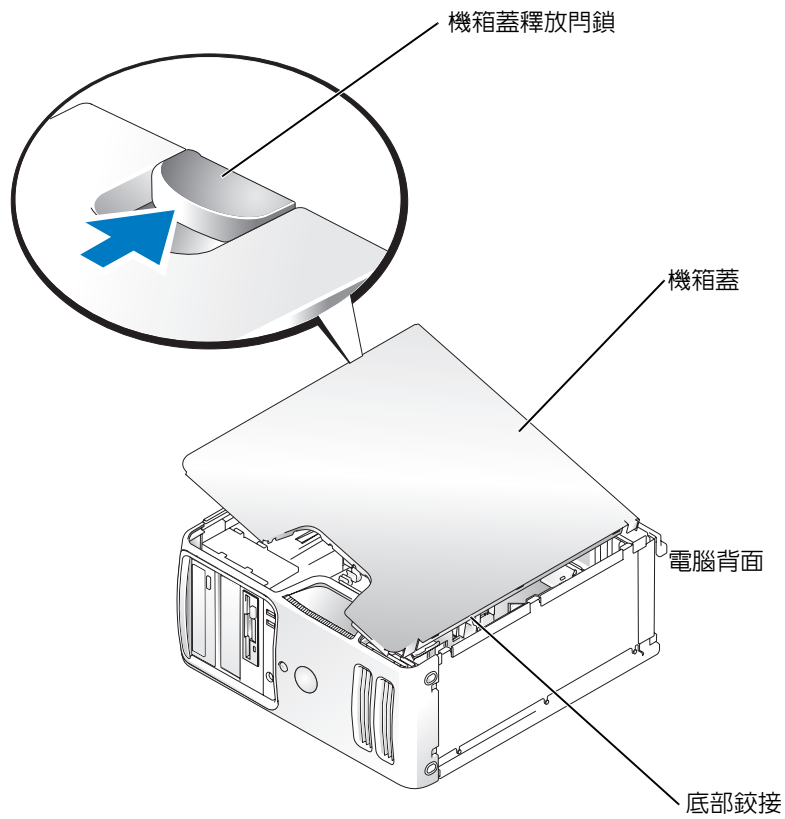
注意事項：確定桌面至少還有 30 cm (1 ft) 的空間以支撐卸下的機箱蓋。



注意事項：請確定在平坦的、受保護的表面上工作，以避免刮傷電腦或用於放置電腦的表面。


2 將電腦側面朝下放置，使機箱蓋朝上。

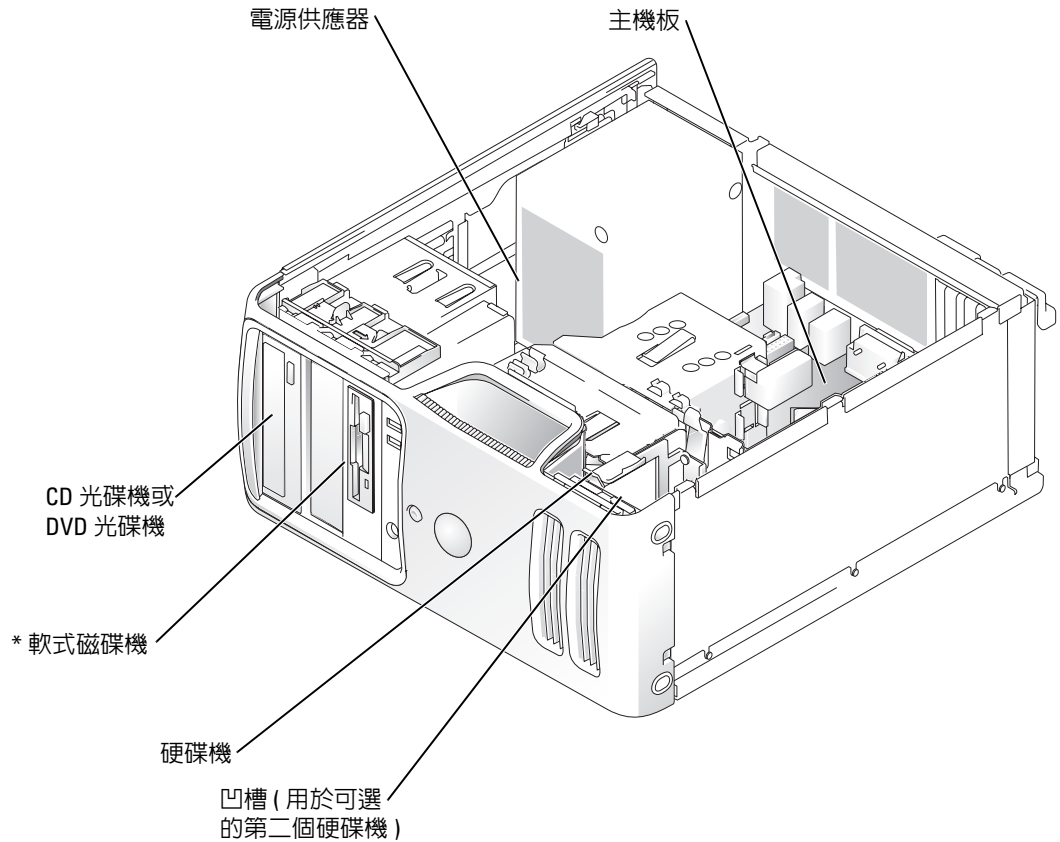
3 將頂部面板上的機箱蓋釋放門鎖向後拉。



- 4 找到電腦底部邊緣上的三個鉸接彈片。
- 5 將底部鉸接作為槓桿的支點，按住機箱蓋的側面並向上轉動機箱蓋。
- 6 將機箱蓋從鉸接彈片釋放並將其置於安全位置。

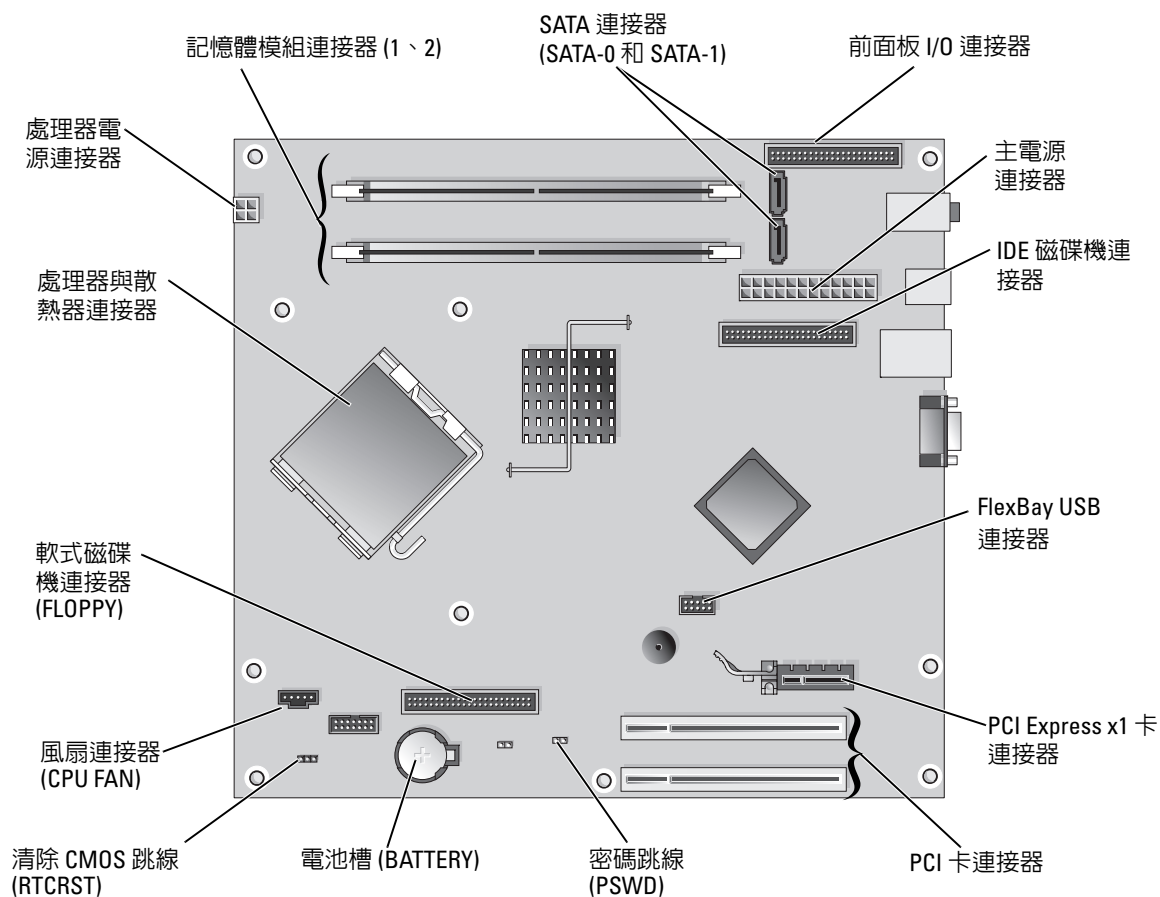
電腦內部視圖

 警告：在您執行本節中的任何程序之前，請留意《產品資訊指南》中的安全指示。



* 並非所有電腦都配備。

主機板元件



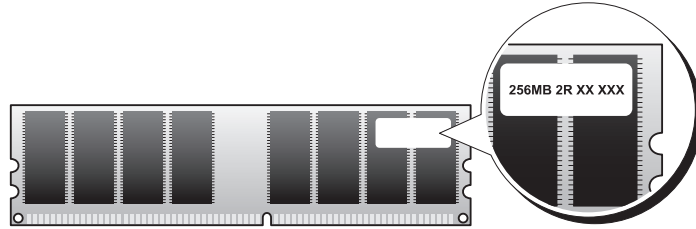
記憶體

如果您的電腦主機板上僅安裝了一個記憶體模組，則可以透過安裝附加記憶體模組來增加電腦記憶體。

您的電腦支援 DDR2 記憶體。若要獲得有關您電腦支援的記憶體類型的其他資訊，請參閱第 95 頁的「規格」。


DDR2 記憶體概觀

應該成對安裝記憶體大小、速度和技術相符的 DDR2 記憶體模組。如果安裝的 DDR2 記憶體模組對不相符，電腦會繼續作業，但效能將有所下降。請查看模組上的標籤，以確定模組的容量。

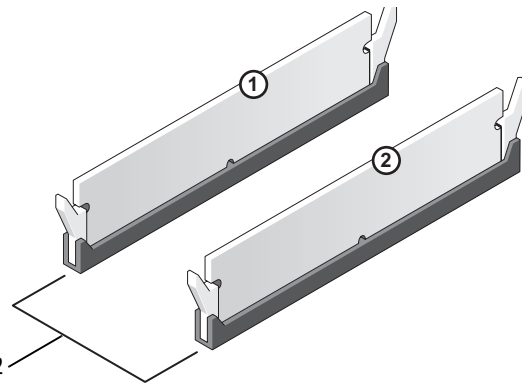


 **註：**請務必按照主機板上指定的順序安裝 DDR2 記憶體模組。


建議的記憶體組態是在連接器 DIMM 1 和連接器 DIMM 2 中安裝一對類似的記憶體模組。


 **注意事項：**請勿安裝 ECC 或緩衝式記憶體模組。僅支援非緩衝式非 ECC 記憶體。

- 如果您將 DDR2 400 MHz (PC2-3200) 和 DDR2 533 MHz (PC2-4300) 記憶體模組混合成對安裝，則它們將以所安裝模組的較低速度作業。
- 請確定先在最靠近處理器的連接器 DIMM 1 中安裝單一記憶體模組，然後再在其他連接器中安裝模組。



連接器 DIMM 1 和連接器 DIMM 2
中的一對相符的記憶體模組

 **註：**從 Dell 購買的記憶體也包括在您的電腦保固內。

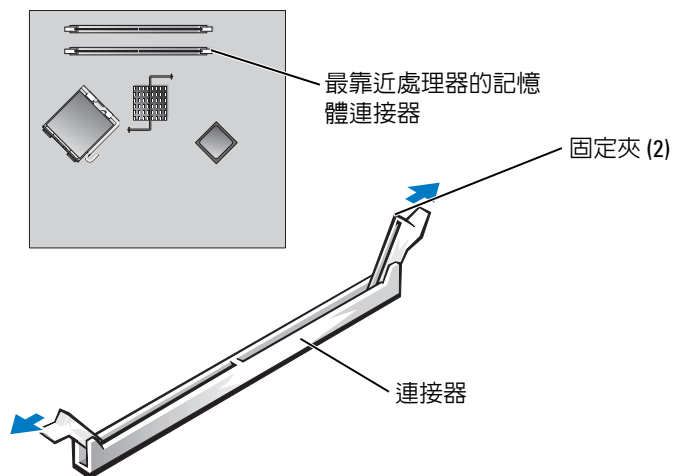
 **注意事項：**如果您在記憶體升級期間從電腦中卸下原有的記憶體模組，請將它們與所有新模組分開放置，即使新模組也是從 Dell 購買的。如有可能，請勿將原有的記憶體模組與新的記憶體模組成對安裝。否則，電腦可能無法正常啟動。

安裝記憶體

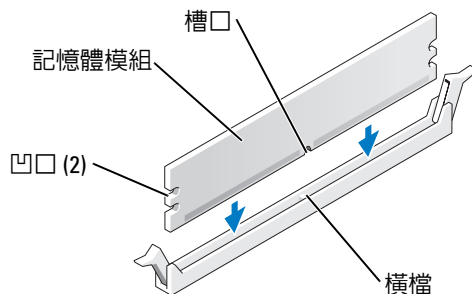
⚠ 警告： 在您執行本節中的任何程序之前，請留意《產品資訊指南》中的安全指示。

➡ 注意事項： 為防止靜電損害電腦內部元件，在觸摸電腦的任何電子元件之前，請先導去您身上的靜電。您可以觸摸電腦底架未上漆的金屬表面，以導去身上的靜電。

- 1 請按照第 55 頁的「開始之前」中的程序進行操作。
- 2 向外按壓記憶體模組連接器兩端的固定夾。

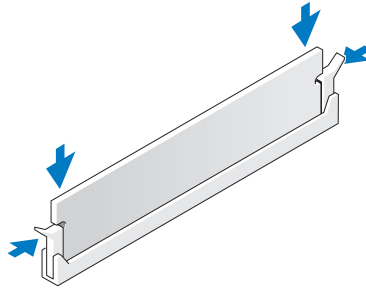


- 3 將模組底部的槽口與連接器的橫檔對齊。



➡ 注意事項： 為避免損壞記憶體模組，請在模組兩端均勻用力，將其垂直向下按入連接器。

- 4 將模組插入連接器，直至其卡入到位。
如果模組正確插入，固定夾會自行卡入模組兩端的凹口。



- 5 裝回機箱蓋。請參閱第 94 頁的「裝回機箱蓋」。
- ➔ **注意事項：**若要連接網路纜線，請先將網路纜線插入網路連接埠或裝置，然後再將其插入電腦。
- 6 將電腦和裝置連接至電源插座，然後將它們開啓
- 7 當出現表明記憶體大小已變更的訊息時，請按 <F1> 鍵繼續。
- 8 登入您的電腦。
- 9 在**我的電腦**圖示上單按滑鼠右鍵，然後單按**內容**。
- 10 單按**一般**標籤。
- 11 若要驗證記憶體是否安裝正確，請檢查列出的記憶體 (RAM) 容量。

卸下記憶體



警示：在您執行本節中的任何程序之前，請留意《產品資訊指南》中的安全指示。





注意事項：為防止靜電損害電腦內部元件，在觸摸電腦的任何電子元件之前，請先導去您身上的靜電。您可以觸摸電腦底架未上漆的金屬表面，以導去身上的靜電。

- 1 請按照第 55 頁的「開始之前」中的程序進行操作。
- 2 向外按壓記憶體模組連接器兩端的固定夾。
- 3 握住模組並將其提起。

如果模組很難卸下，請輕輕前後搖動模組以將其從連接器中卸下。

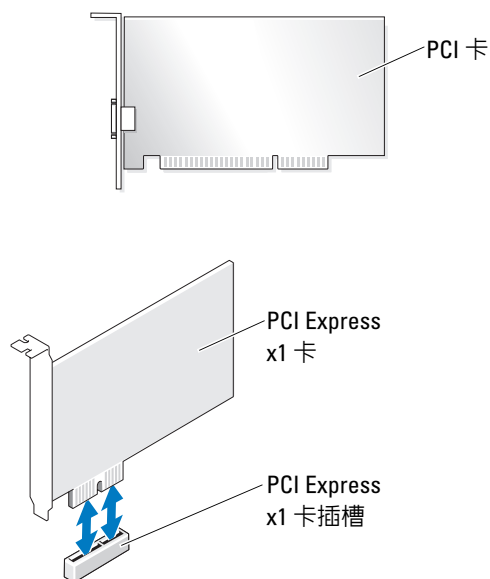
插卡

 **警示：**在您執行本節中的任何程序之前，請留意《產品資訊指南》中的安全指示。

 **注意事項：**為防止靜電損害電腦內部元件，在觸摸電腦的任何電子元件之前，請先導去您身上的靜電。您可以觸摸電腦底架未上漆的金屬表面，以導去身上的靜電。

Dell™ 電腦為 PCI 卡和 PCI Express 卡提供以下插槽：

- 兩個 PCI 卡插槽
- 一個 PCI Express x1 卡插槽

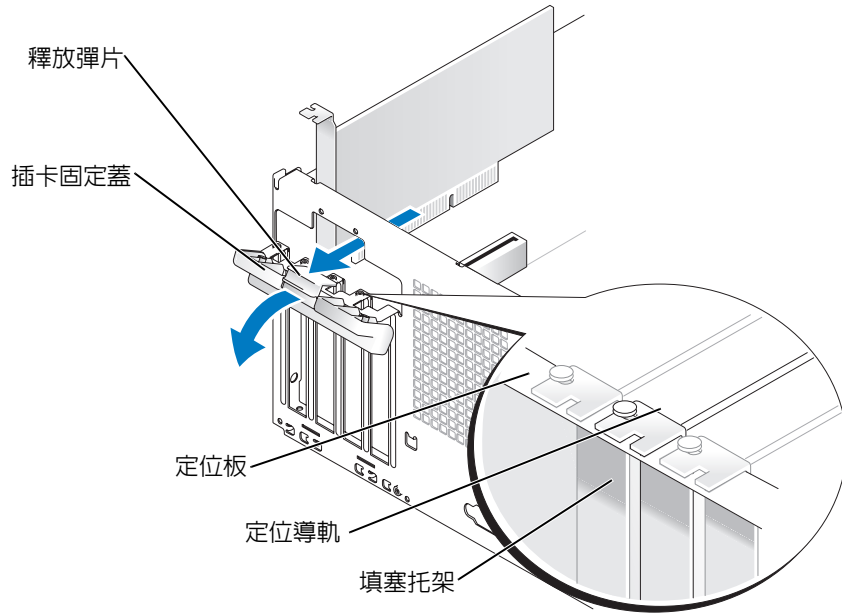


如果您要安裝或更換擴充卡，請執行下一節中的程序。如果要卸下而不是更換擴充卡，請參閱第 70 頁的「卸下擴充卡」。

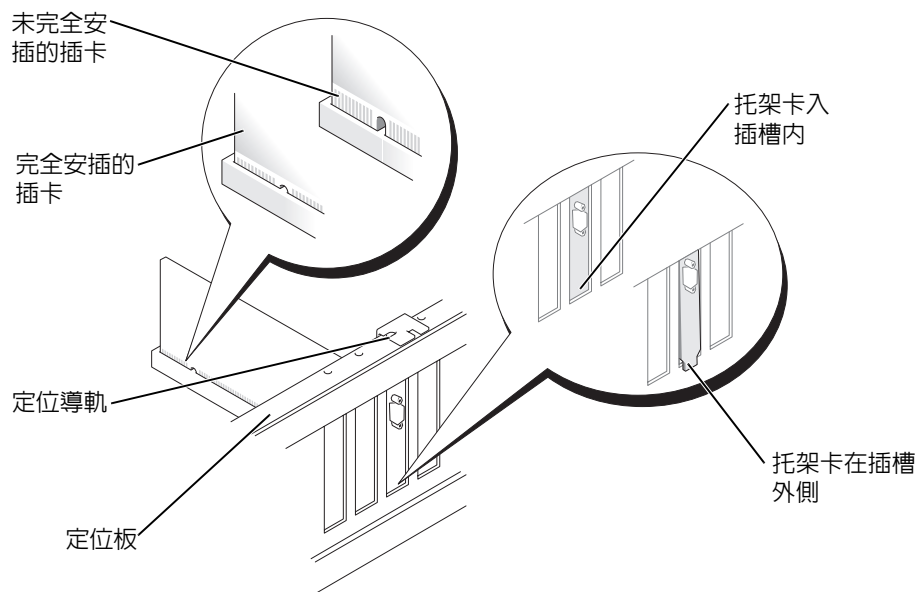
如果您要更換插卡，請從作業系統中移除該插卡目前的驅動程式。

安裝擴充卡

- 1 請按照第 55 頁的「開始之前」中的程序進行操作。

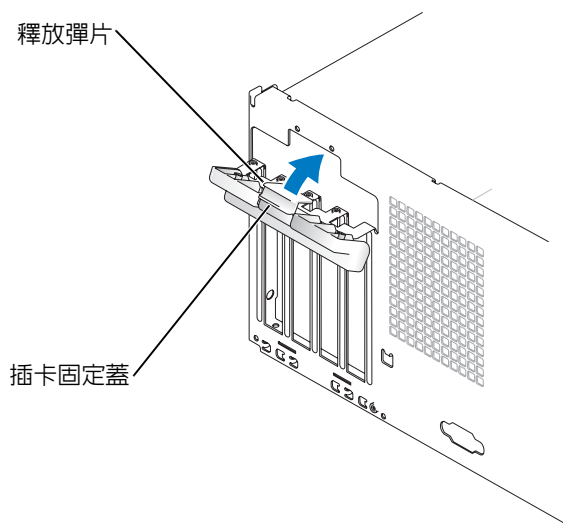


- 2 輕輕推動插卡固定蓋內側的釋放彈片，以將蓋轉開。因為此蓋受到控制，它將保持開啓狀態。
 - 3 如果您要安裝新插卡，請卸下填塞托架以騰出插卡插槽開口。然後繼續執行步驟 5。
 - 4 如果您要更換已經安裝在電腦內的插卡，請卸下插卡。
如有必要，請拔下與插卡連接的所有纜線。握住插卡的頂端邊角，將其從連接器中輕輕拔出。
 - 5 準備好要安裝的插卡。
請參閱插卡隨附的說明文件，以獲得有關組態插卡、完成內部連接或為電腦自訂插卡的資訊。
- ⚠ 警示：**當某些網路配接器連接至網路時，它們會自動啓動電腦。為防止觸電，在安裝任何插卡之前，請務必從電源插座上拔下電腦的電源線。
- 6 將插卡插入連接器，平穩地向下按壓。確定插卡完全安插在插槽內。



7 在您關閉固定蓋之前，請確定：

- 所有插卡和填塞托架的頂端均與定位板平齊。
- 插卡或填塞托架頂端的槽口與定位導軌緊密配合。



- 8 透過將插卡固定蓋卡入到位來合上該固定蓋。
- ➡ **注意事項：**請勿將插卡纜線纏繞在插卡上或插卡後。將纜線纏繞在插卡上會使機箱蓋無法蓋好，或導致設備損壞。
- 9 連接所有應與插卡連接的纜線。
請參閱插卡的說明文件，以獲得有關插卡纜線連接的資訊。
- ➡ **注意事項：**若要連接網路纜線，請先將網路纜線插入網路連接埠或裝置，然後再將其插入電腦。
- 10 裝回機箱蓋，將電腦和裝置重新連接至電源插座，然後將它們開啓。
- 11 如果您已安裝音效卡，請：
 - a 進入系統設定程式，選擇 **Audio Controller (音效控制器)**，然後將設定變更為 **Off (關閉)** (請參閱第 99 頁)。
 - b 將外接式音效裝置連接至音效卡的連接器。請勿將外接式音效裝置連接至背面板上的麥克風、喇叭 / 耳機或訊號線來源連接器。
- 12 如果您已安裝附加的網路配接器，並希望停用內建網路配接器，請：
 - a 進入系統設定程式，選擇 **Network Controller (網路控制器)**，然後將設定變更為 **Off (關閉)** (請參閱第 99 頁)。
 - b 將網路纜線連接至附加網路配接器的連接器。請勿將網路纜線連接至背面板上的內建連接器。
- 13 請按照插卡說明文件所述，安裝插卡所需的驅動程式。

卸下擴充卡

- 1 請按照第 55 頁的「開始之前」中的程序進行操作。
- 2 輕輕地從內側推動插卡固定蓋上的釋放彈片，以將蓋轉開。因為此蓋受到控制，它將保持開啓狀態。
- 3 如果您要永久地卸下插卡，請在空置的插卡插槽開口中安裝一個填塞托架。
如果您需要填塞托架，請與 Dell 公司聯絡 (請參閱第 107 頁)。
- ✍ **註：**您必須在空置的插卡插槽開口中安裝填塞托架，以維護 FCC 對本電腦的認證。此外，該托架亦可防止灰塵落入電腦。
- 4 透過將插卡固定蓋卡入到位來合上該固定蓋，從而固定插卡。
- ➡ **注意事項：**若要連接網路纜線，請先將網路纜線插入網路連接埠或裝置，然後再將其插入電腦。

- 5 裝回機箱蓋，將電腦和裝置重新連接至電源插座，然後將它們開啓。
- 6 從作業系統中移除插卡的驅動程式。
- 7 如果您已卸下音效卡，請：
 - a 進入系統設定程式，選擇 **Audio Controller (音效控制器)**，然後將設定變更為 **On (開啓)** (請參閱第 99 頁)。
 - b 將外接式音效裝置連接至電腦背面板上的音效連接器。
- 8 如果您已卸下附加的網路連接器，請：
 - a 進入系統設定程式，選擇 **Network Controller (網路控制器)**，然後將設定變更為 **On (開啓)** (請參閱第 99 頁)。
 - b 將網路纜線連接至電腦背面板上的內建連接器。

磁碟機面板



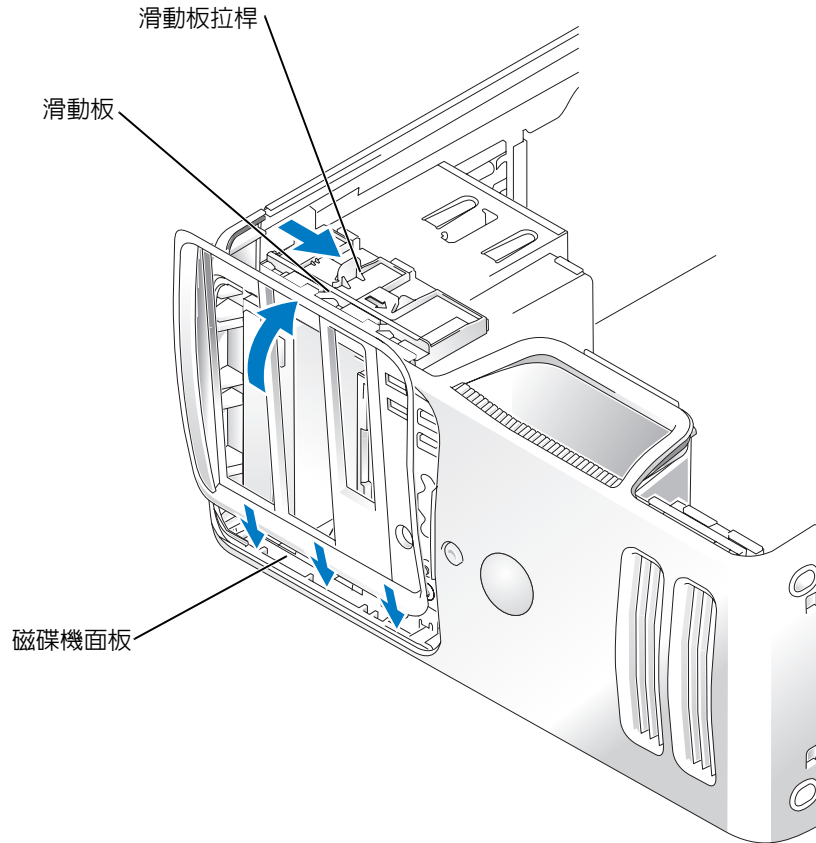
警示：在您執行本節中的任何程序之前，請留意《產品資訊指南》中的安全指示。



警示：為防止觸電，在卸下機箱蓋之前，請務必從電源插座上拔下電腦電源線。

卸下磁碟機面板

- 1 請按照第 55 頁的「開始之前」中的程序進行操作。

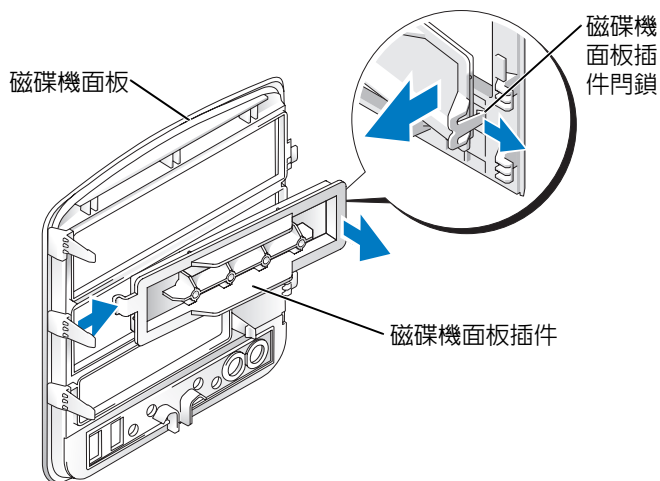


- 2 握住滑動板拉桿並將其推向電腦底座，直至打開磁碟機面板。

 **註：**該滑動板用於固定與釋放磁碟機面板，並有助於固定磁碟機。

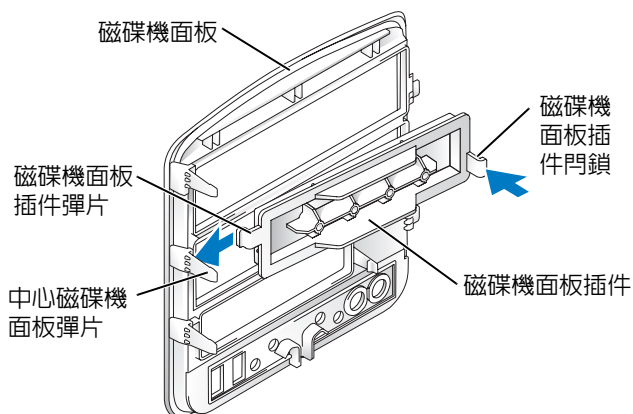
- 3 向外轉動磁碟機面板，並將其從側鉸接中提起。
- 4 將磁碟機面板置於安全位置。

卸下磁碟機面板插件



- 1 卸下磁碟機面板。
- 2 向內按壓磁碟機面板插件門鎖，從磁碟機面板鬆開插件的門鎖。
- 3 將磁碟機面板插件向外轉離磁碟機面板。
- 4 將磁碟機面板插件置於安全位置。

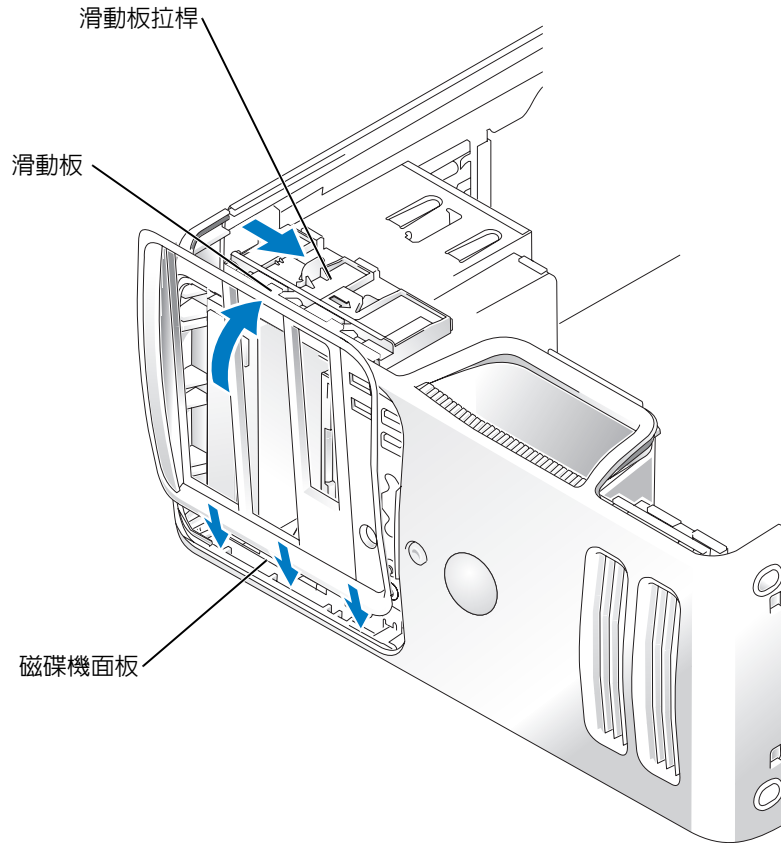
裝回磁碟機面板插件



- 1 將磁碟機面板插件彈片滑入中間的磁碟機面板彈片之下。
- 2 將磁碟機面板插件旋轉到位並將磁碟機面板插件門鎖卡入到磁碟機面板上的對應彈片上。

裝回磁碟機面板

- 1 請按照第 55 頁的「開始之前」中的程序進行操作。

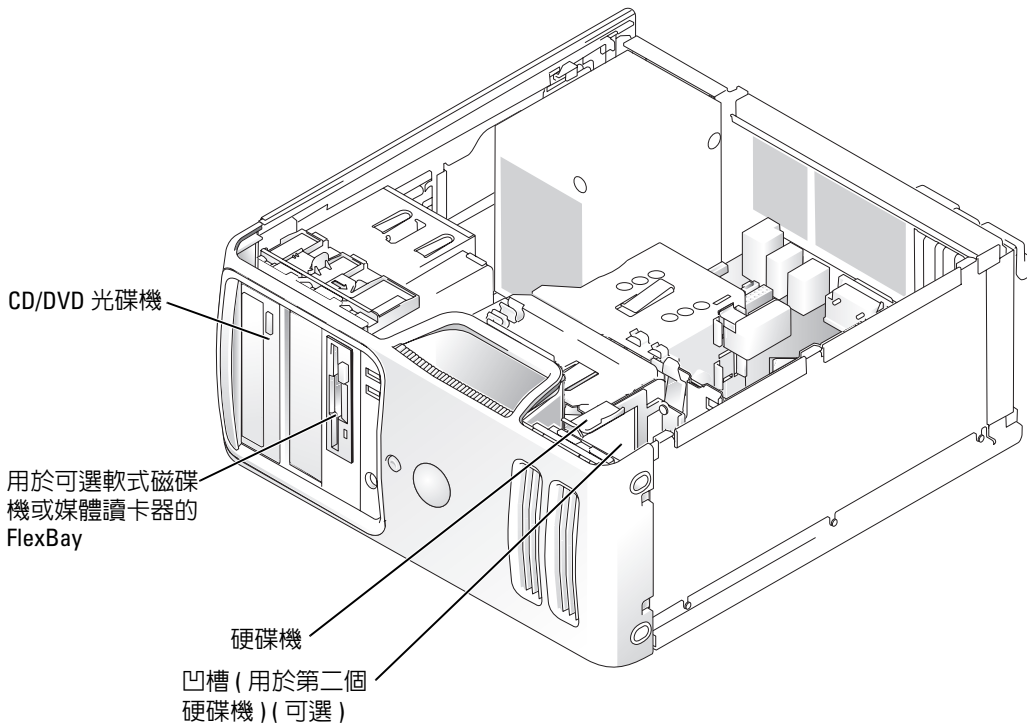


- 2 將磁碟機面板彈片與側蓋鉸接對齊。
- 3 朝電腦方向旋轉磁碟機面板，直至其卡入到前面板上的正確位置。
- 4 握住滑動板拉桿並將其拉向電腦頂部，然後將其卡入到閉合位置，以固定磁碟機面板。

磁碟機

您的電腦支援以下裝置的組合：

- 至多兩個序列 ATA 硬碟機
- 一個 FlexBay 磁碟機 (軟式磁碟機或媒體讀卡器)
- 至多兩個 CD 光碟機或 DVD 光碟機



將 CD/DVD 光碟機連接到主機板上標有「IDE」的連接器上。序列 ATA 硬碟機應連接至主機板上標有「SATA0」或「SATA1」的連接器上。

IDE 磁碟機定址

如果您將兩個 IDE 裝置同時連接至單一 IDE 介面纜線，並將它們組態為 cable select (纜線選擇) 設定，則與介面纜線末端連接器連接的裝置為主裝置或啟動裝置 (drive 0)，與介面纜線中間連接器連接的裝置為從屬裝置 (drive 1)。請參閱升級套件中的磁碟機說明文件，以獲得有關如何將裝置組態為 cable select (纜線選擇) 設定的資訊。

連接磁碟機纜線

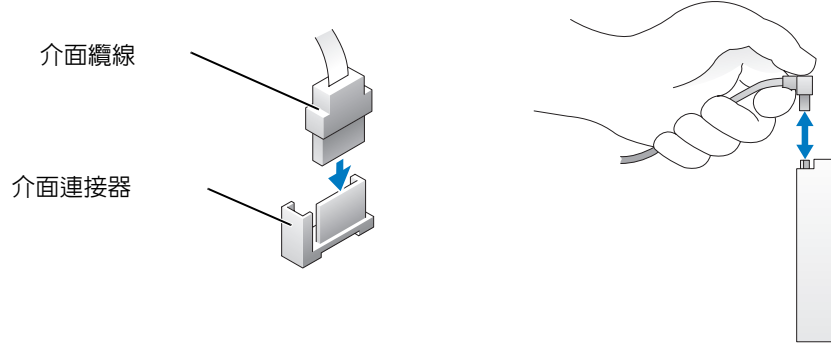
安裝磁碟機時，請將兩條纜線 (一條直流電源線和一條資料纜線) 連接至磁碟機背面和主機板。

磁碟機介面連接器

大部份介面連接器為鎖定式設計，以確保正確插接；若一個連接器上有一個槽口或缺少一根插腳，另一個連接器上就會有恰好能與它接合的彈片或實心插孔。鎖定式連接器可以確保纜線中的插腳 1 線 (由 IDE 纜線一側的帶色邊線表示，序列 ATA 纜線不使用帶色邊線) 插入連接器中插腳 1 端。板或插卡上連接器的插腳 1 端通常用直接列印於板或插卡上的絲網電路印製法印製的「1」表示。

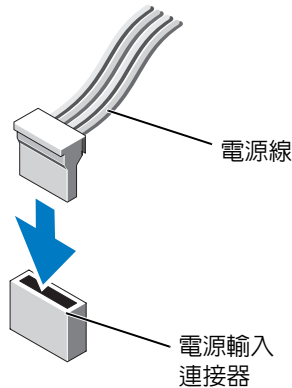
⚠ 注意事項：當您連接 IDE 介面纜線時，請勿將帶色邊線接入連接器上遠離插腳 1 的一端。反接纜線將會阻礙磁碟機進行作業，並可能會使控制器、磁碟機或二者都受到損壞。

序列 ATA 連接器



電源線連接器

若要使用電源線連接磁碟機，請在主機板上找到電源輸入連接器。

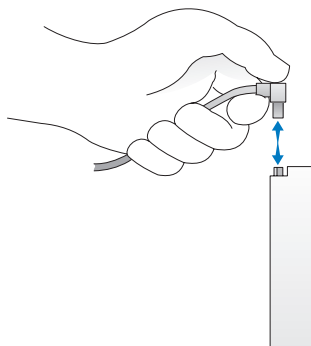


連接或斷開磁碟機纜線

拔下 IDE 磁碟機資料纜線時，請握住帶色拉式彈片並拉起，直至連接器分開。

連接與拔下序列 ATA 資料纜線時，請握住纜線兩端的黑色連接器。

與 IDE 連接器一樣，序列 ATA 介面連接器為鎖定式設計，以確保正確插接；若一個連接器上有一個槽口或缺少一根插腳，另一個連接器上就會有恰好能與它接合的彈片或實心插孔。。



硬碟機

⚠ 警示：在您執行本節中的任何程序之前，請留意《產品資訊指南》中的安全指示。

⚠ 警示：為防止觸電，在卸下機箱蓋之前，請務必從電源插座上拔下電腦電源線。

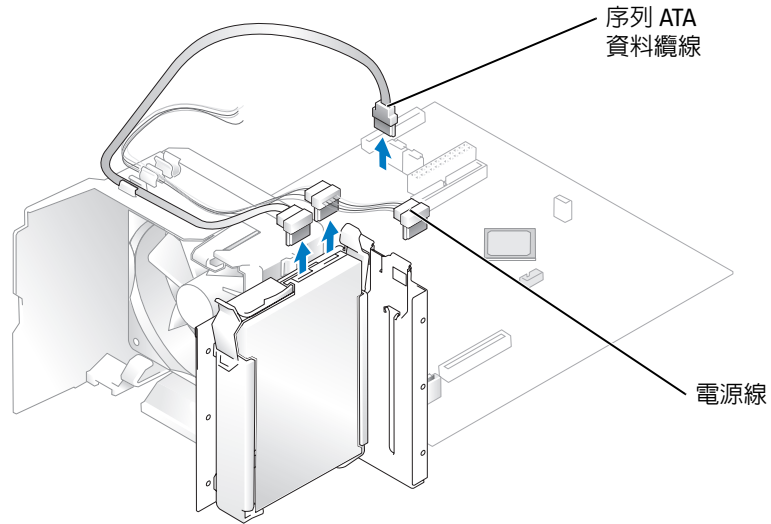
➡ 注意事項：為避免損壞磁碟機，請勿將其放置在堅硬的表面上，而應該把它放置在有足夠彈性的表面上 (如泡沫墊)。

➡ 注意事項：如果您要更換的硬碟機內有要保留的資料，請先備份您的檔案，然後開始執行此程序。

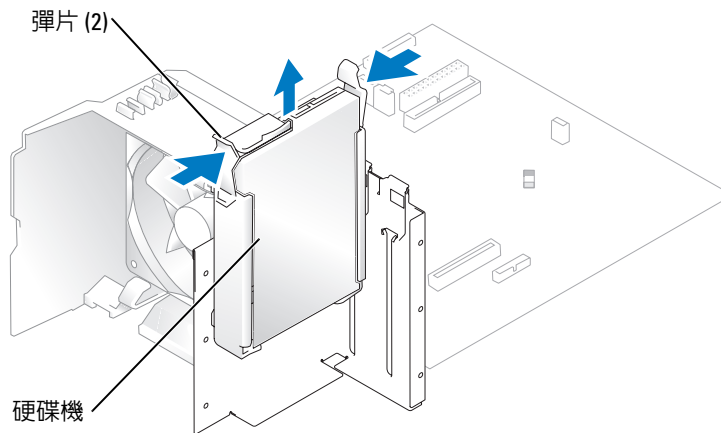
請查看磁碟機說明文件，以確認該磁碟機的組態適合您的電腦。

卸下硬碟機

- 1 請按照第 55 頁的「開始之前」中的程序進行操作。
- 2 從硬碟機上拔下電源線和硬碟機纜線。




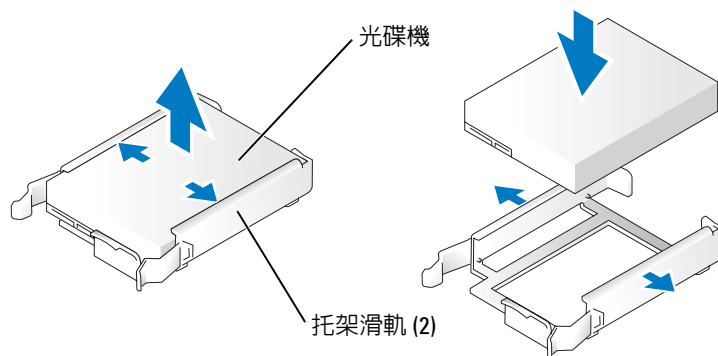
- 3 向內按壓硬碟機兩側藍色的彈片，將硬碟機向上滑出電腦。



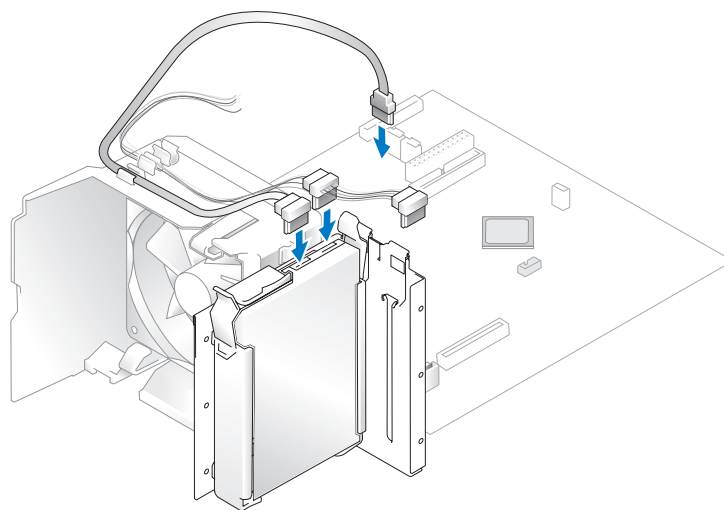
安裝硬碟機

- 1 打開替換硬碟機的包裝，並準備安裝。
- 2 請查看磁碟機說明文件，以確認該磁碟機的組態適合您的電腦。

 **註：**如果您更換的硬碟機沒有塑膠有軌托架，則請透過鬆開托架扣從舊的硬碟機上卸下托架。將托架卡到新的磁碟機上。



- 3 輕輕將磁碟機滑入到位，直至聽到卡嗒聲或感覺磁碟機已安裝穩固。
- 4 將電源線和硬碟機纜線連接至磁碟機。

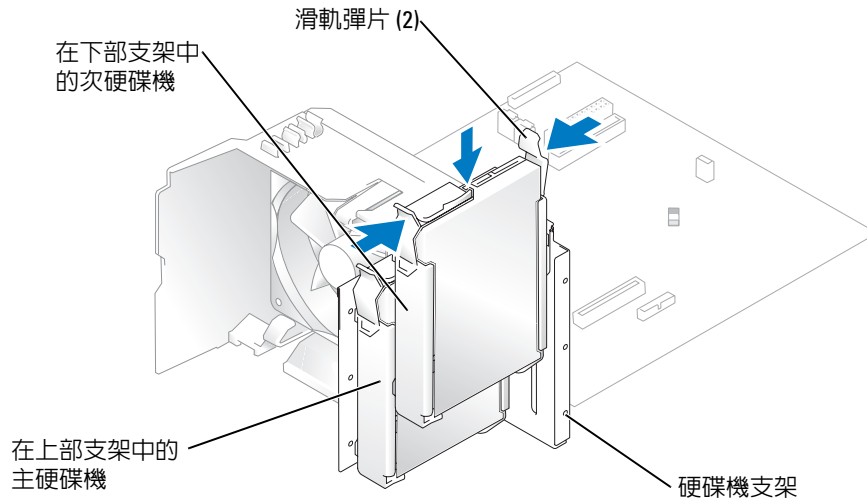


- 5 檢查所有連接器，確定連線正確且穩固到位。
- 6 裝回機箱蓋 (第 94 頁)。

- ⓘ 注意事項：**若要連接網路纜線，請先將網路纜線插入網路連接埠或裝置，然後再將其插入電腦。
- 7 將電腦和裝置連接到電源插座，然後將它們開啓。
請參閱光碟機隨附的說明文件，以獲得有關安裝光碟機作業所需軟體的說明。




新增第二個硬碟機 (可選)

- ⚠ 警示：**在您執行本節中的任何程序之前，請留意《產品資訊指南》中的安全指示。
- ⚠ 警示：**為防止觸電，在卸下機箱蓋之前，請務必從電源插座上拔下電腦電源線。
- ⓘ 注意事項：**為避免損壞磁碟機，請勿將其放置在堅硬的表面上，而應該把它放置在有足夠彈性的表面上 (如泡沫墊) 。
- 1 請查看磁碟機說明文件，以確認該磁碟機的組態適合您的電腦。
 - 2 請按照第 55 頁的「開始之前」中的程序進行操作。
 - 3 若要從硬碟機支架內側卸下塑膠有軌托架，請輕輕將托架向上拉出支架。
 - 4 將托架卡到硬碟機上。
 - 5 輕輕將新磁碟機 (第二個硬碟機) 滑入到位，直至聽到卡嗒聲或感覺到磁碟機已經安裝穩固。



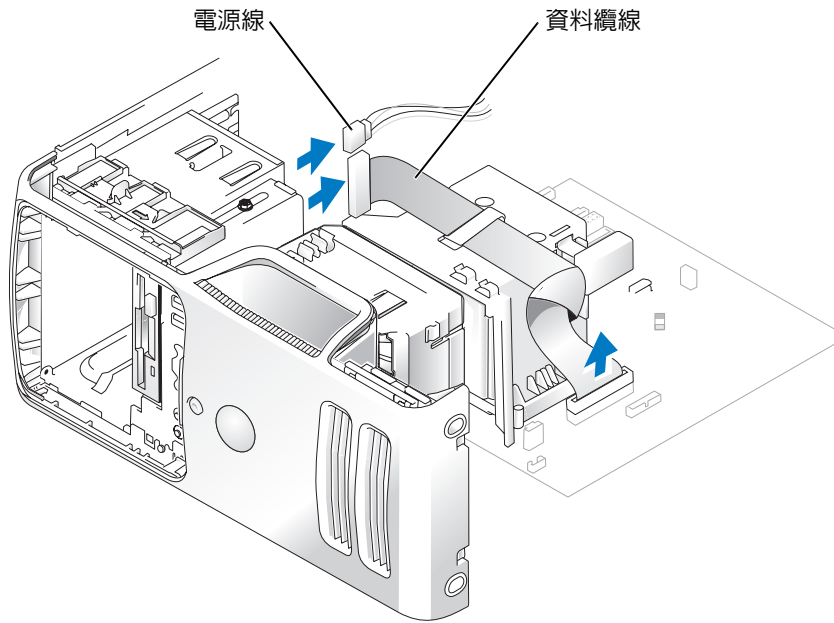
- 6 將電源線連接至磁碟機。
- 7 將資料纜線連接至磁碟機和主機板 (請參閱第 63 頁) 。

軟式磁碟機

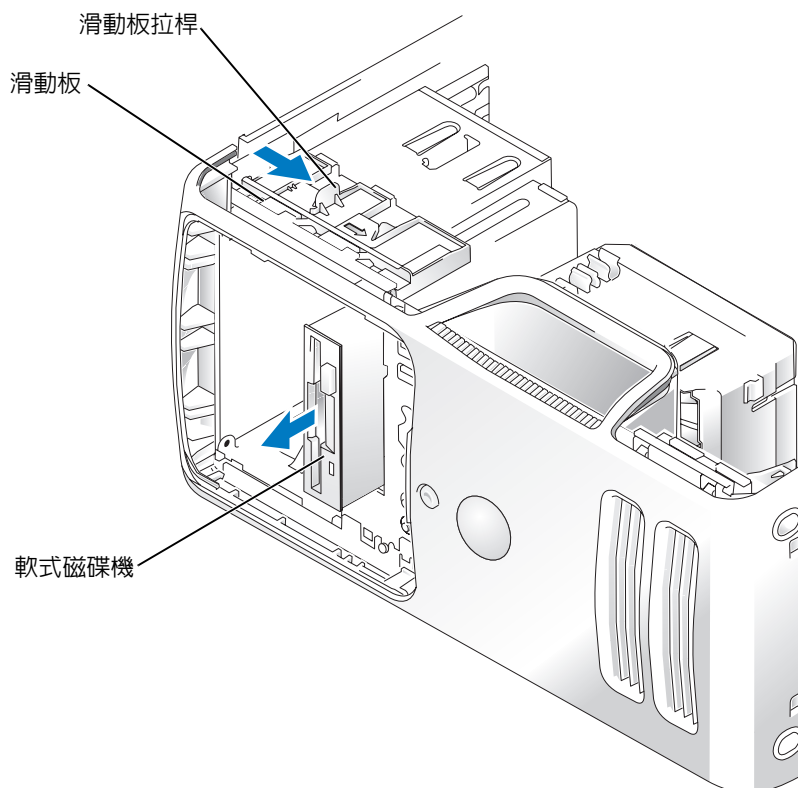
-  警示：在您執行本節中的任何程序之前，請留意《產品資訊指南》中的安全指示。
-  警示：為防止觸電，在卸下機箱蓋之前，請務必從電源插座上拔下電腦電源線。
-  註：如果要新增軟式磁碟機，請參閱第 83 頁的「安裝軟式磁碟機」。

卸下軟式磁碟機

- 1 請按照第 55 頁的「開始之前」中的程序進行操作。
- 2 卸下磁碟機面板 (請參閱第 72 頁)。

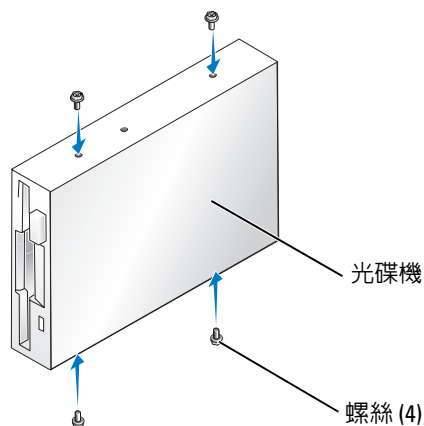


- 3 從軟式磁碟機背面拔下電源線和資料纜線。
- 4 握住滑動板拉桿並將其推向電腦底座；然後，在將磁碟機滑出電腦時始終握住拉桿不放。

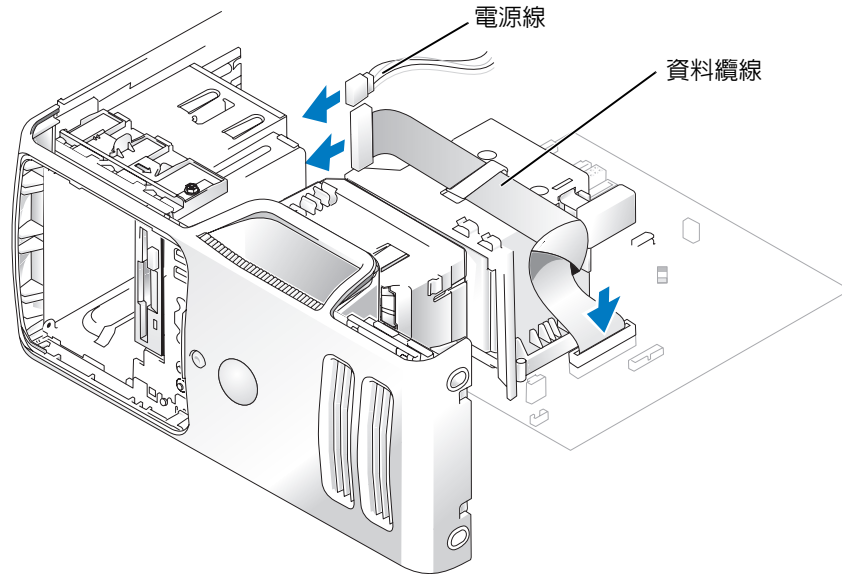


安裝軟式磁碟機

 註：如果更換的或新的軟式磁碟機沒有側面螺絲，請使用磁碟機面板插件中的螺絲。



- 1 請按照第 55 頁的「開始之前」中的程序進行操作。
- 2 卸下磁碟機面板 (請參閱第 72 頁)。
- 3 如果您要安裝新的軟式磁碟機而不是更換磁碟機，請卸下您要安裝磁碟機的磁碟機面板插件，然後將磁碟機面板插件背面的側面螺絲插入磁碟機 (請參閱第 73 頁)。
- 4 輕輕將磁碟機滑入到位，直至聽到卡嗒聲或感覺磁碟機已安裝穩固。
- 5 將電源線和資料纜線連接至軟式磁碟機。
- 6 將資料纜線的另一端連接至主機板上標有「FLOPPY」的連接器 (請參閱第 63 頁)，並將纜線從通風罩上的固定夾中穿過。





- 7 檢查所有纜線的連接狀況，然後整理好纜線，以避免阻塞風扇和散熱通風孔。
- 8 裝回磁碟機面板 (請參閱第 74 頁)。
- 9 裝回機箱蓋 (請參閱第 94 頁)。
- ➔ **注意事項：**若要連接網路纜線，請先將網路纜線插入網路連接埠或裝置，然後再將其插入電腦。
- 10 將電腦和裝置連接至電源插座，然後將它們開啓。
請參閱光碟機隨附的說明文件，以獲得有關安裝光碟機作業所需軟體的說明。
- 11 進入系統設定程式 (請參閱第 99 頁)，並選擇相應的 Diskette Drive (軟式磁碟機) 選項。
- 12 透過執行 Dell Diagnostics (請參閱第 47 頁) 以確認電腦運作正常。

媒體讀卡器

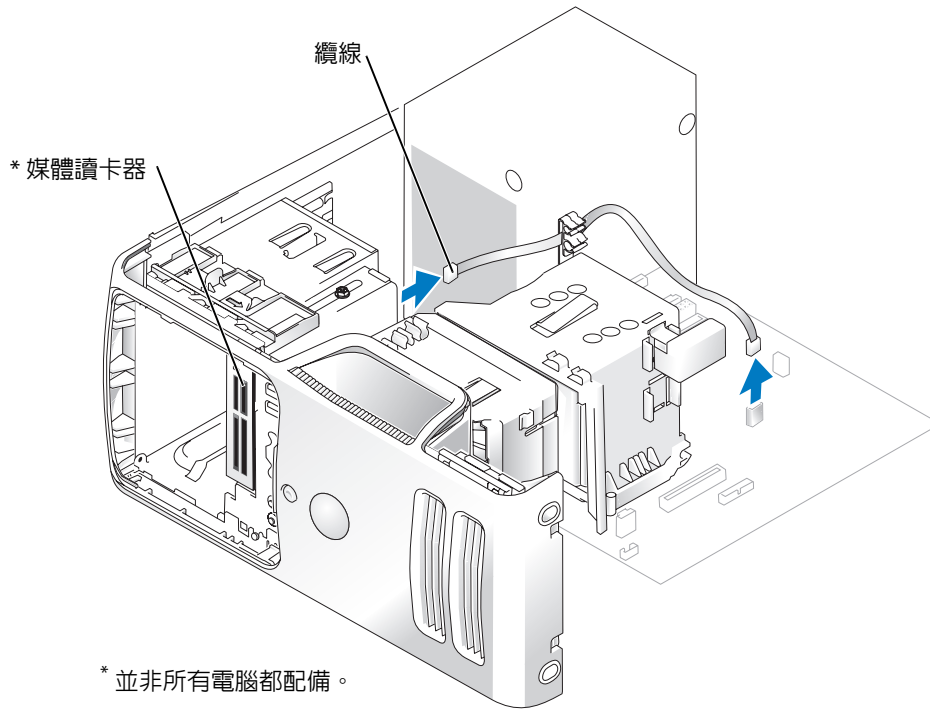
若要獲得有關使用媒體讀卡器的資訊，請參閱第 20 頁的「使用媒體讀卡器 (可選)」。

卸下媒體讀卡器

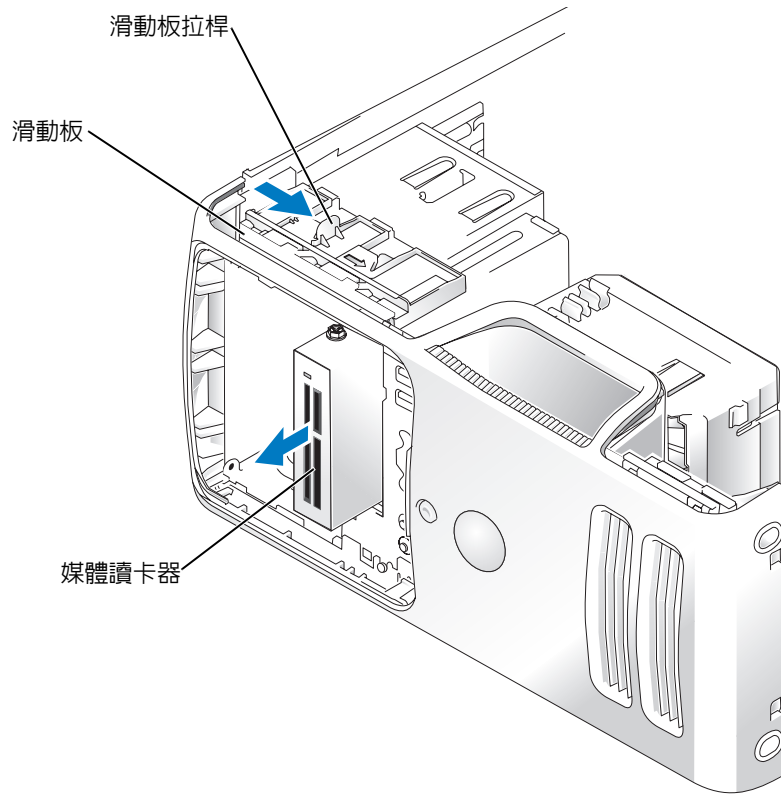
 **警示：**在您執行本節中的任何程序之前，請留意《產品資訊指南》中的安全指示。

 **注意事項：**為防止靜電損害電腦內部元件，在觸摸電腦的任何電子元件之前，請先導去您身上的靜電。您可以觸摸電腦底架未上漆的金屬表面，以導去身上的靜電。

- 1 請按照第 55 頁的「開始之前」中的程序進行操作。
- 2 卸下磁碟機面板 (請參閱第 72 頁)。




- 3 將媒體讀卡器背面的 USB 纜線從主機板上的 FlexBay USB 連接器上拔下 (請參閱第 63 頁)，並穿過通風罩上的固定夾。



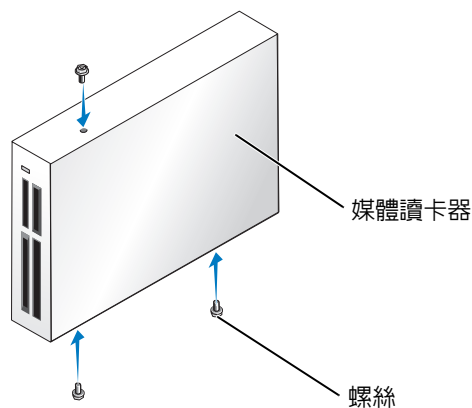
- 4 握住滑動板拉桿並將其推向電腦底座；然後，在將媒體讀卡器滑出電腦時始終握住拉桿不放。
- 5 裝回磁碟機面板 (請參閱第 74 頁)。
- 6 裝回機箱蓋 (請參閱第 94 頁)。

安裝媒體讀卡器

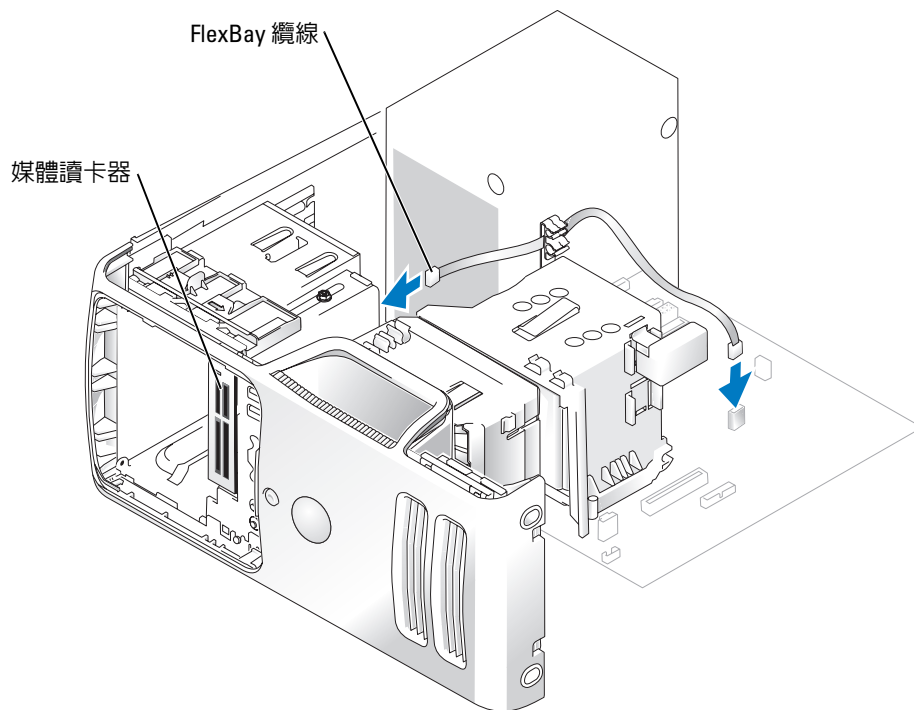
 **警示：**在您執行本節中的任何程序之前，請留意《產品資訊指南》中的安全指示。

 **注意事項：**為防止靜電損害電腦內部元件，在觸摸電腦的任何電子元件之前，請先導去您身上的靜電。您可以觸摸電腦底架未上漆的金屬表面，以導去身上的靜電。

- 1 請按照第 55 頁的「開始之前」中的程序進行操作。





- 2 卸下磁碟機面板 (請參閱第 72 頁)。
- 3 將媒體讀卡器和托架從其包裝中取出。
- 4 輕輕地將媒體讀卡器 (應尚未連接 FlexBay 纜線) 滑入到位，直至聽到卡嗒聲或感覺媒體讀卡器已安裝穩固。
- 5 將媒體讀卡器背面的 USB 纜線連接至主機板 (請參閱第 63 頁) 的前面板 USB 連接器。
- 6 將 FlexBay USB 纜線連接至媒體讀卡器的背面。



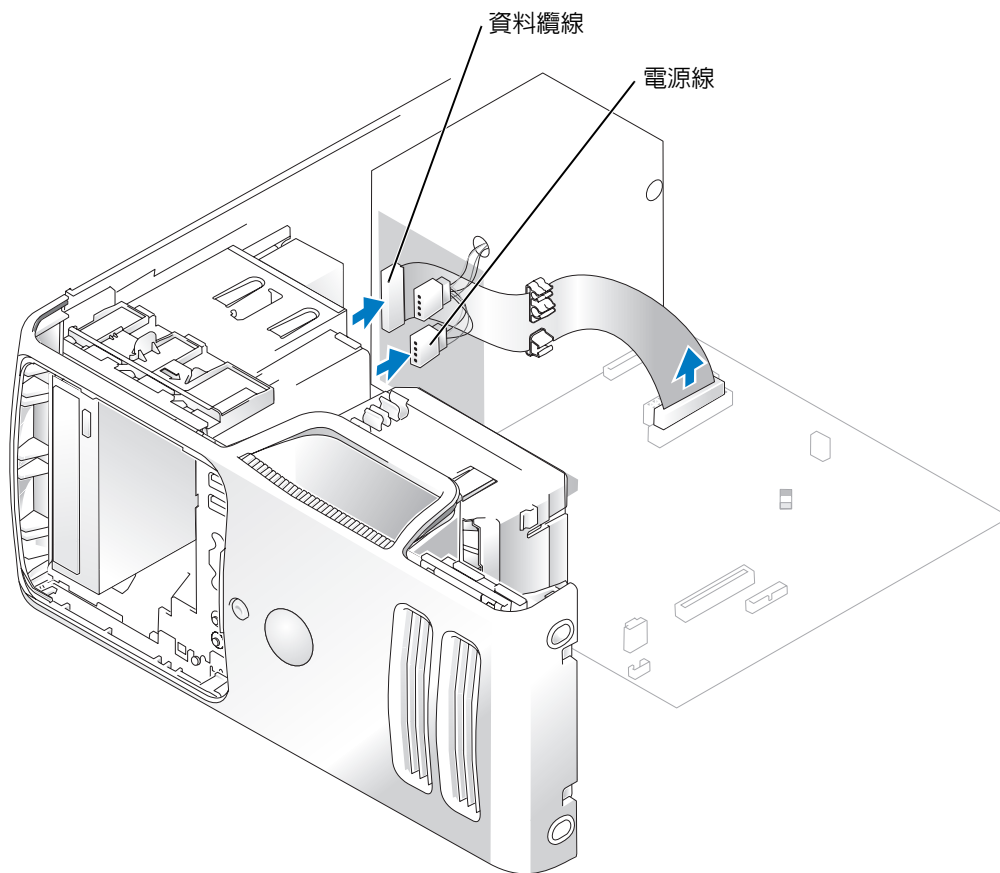
- 7 將 USB 纜線從纜線夾線套中穿過。
- 8 裝回機箱蓋 (請參閱第 94 頁)。

CD/DVD 光碟機

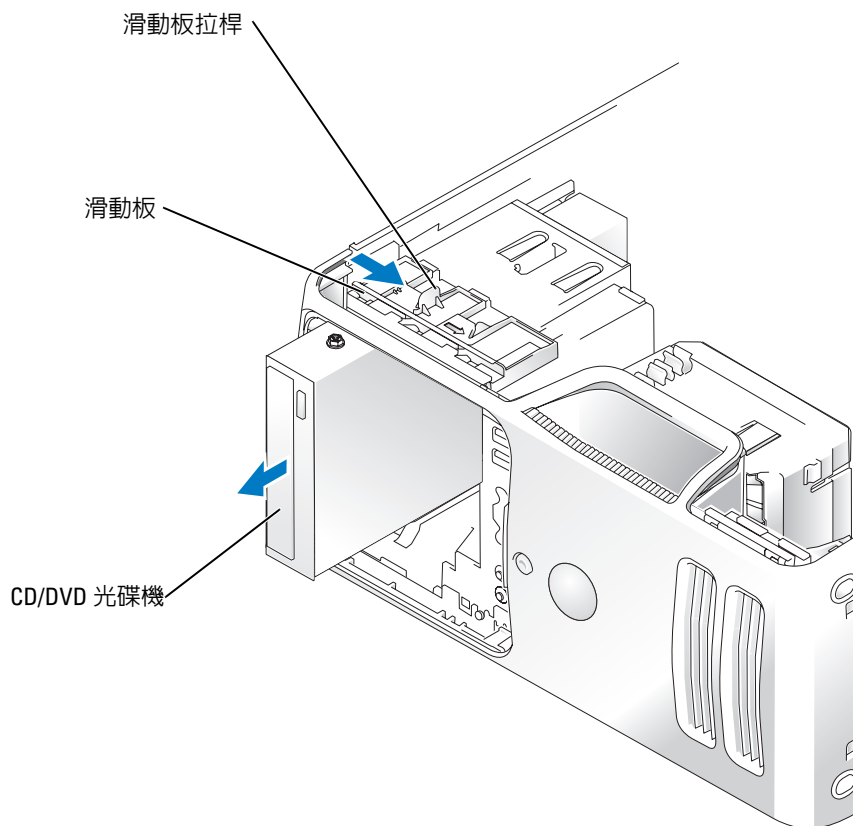
-  警示：在您執行本節中的任何程序之前，請留意《產品資訊指南》中的安全指示。
-  警示：為防止觸電，在卸下機箱蓋之前，請務必從電源插座上拔下電腦電源線。

卸下 CD/DVD 光碟機

- 1 請按照第 55 頁的「開始之前」中的程序進行操作。
- 2 卸下磁碟機面板 (請參閱第 72 頁)。
- 3 從 CD/DVD 光碟機背面拔下電源線和資料纜線。

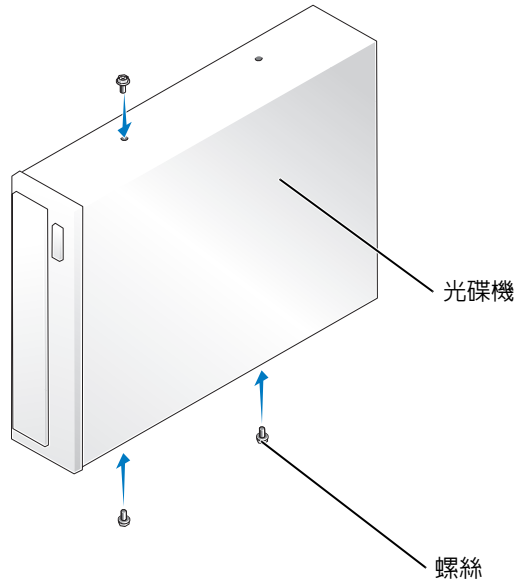


- 4 握住滑動板拉桿並將其推向電腦底座；然後，在將 CD/DVD 光碟機滑出電腦的同時，將其固定到位。

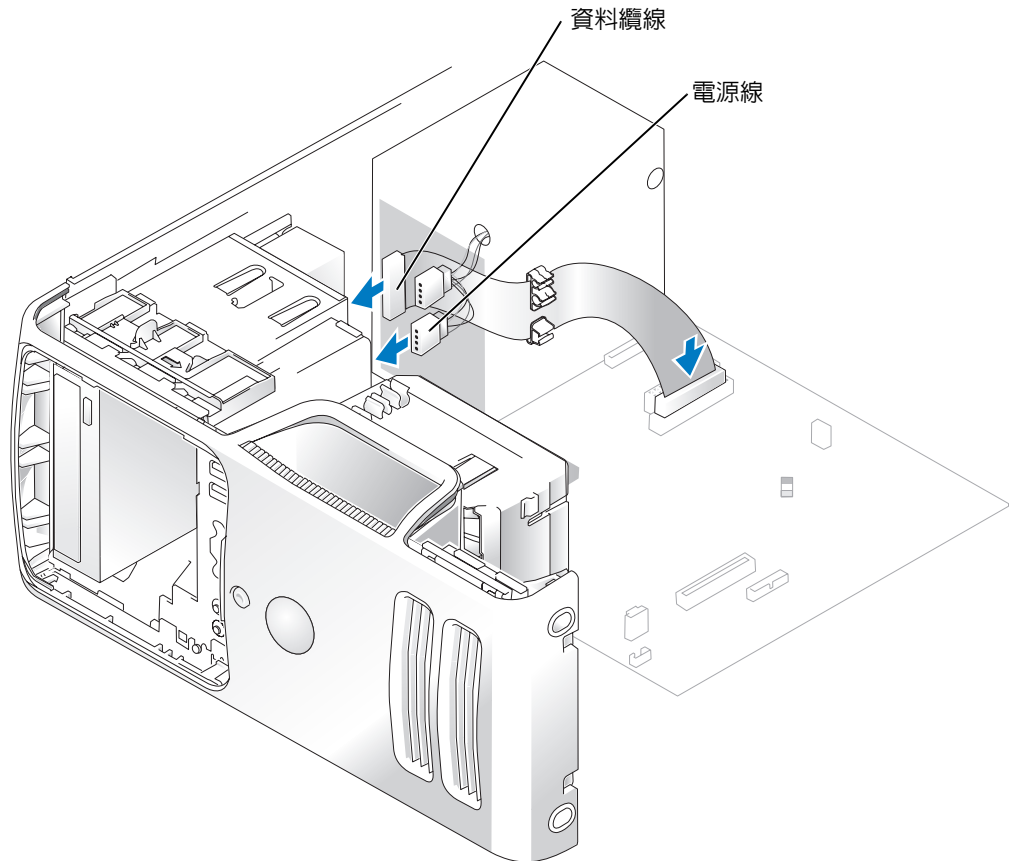


安裝 CD/DVD 光碟機

- 1 請按照第 55 頁的「開始之前」中的程序進行操作。
- 2 如果您要安裝新的 CD/DVD 光碟機而不是更換 CD/DVD 光碟機，請卸下磁碟機面板插件 (請參閱第 73 頁)。
- 3 輕輕將光碟機滑入到位，直至聽到卡嗒聲或感覺 CD/DVD 光碟機已安裝穩固。



- 4 將電源線和資料纜線連接至光碟機。



- 5 檢查所有纜線的連接狀況，然後整理好纜線，以避免阻塞風扇和散熱通風孔。
- 6 裝回機箱蓋 (請參閱第 94 頁)。
- 7 裝回磁碟機面板 (請參閱第 74 頁)。
- ➔ **注意事項：**若要連接網路纜線，請先將網路纜線插入網路連接埠或裝置，然後再將其插入電腦。
- 8 將電腦和裝置連接至電源插座，然後將它們開啓。
請參閱光碟機隨附的說明文件，以獲得有關安裝光碟機作業所需軟體的說明。
- 9 進入系統設定程式 (請參閱第 99 頁)，並選擇相應的 Drive (磁碟機) 選項。
- 10 透過執行 Dell Diagnostics (請參閱第 47 頁) 以確認電腦運作正常。

電池

更換電池

⚠ 警示：在您執行本節中的任何程序之前，請留意《產品資訊指南》中的安全指示。

➡ 注意事項：為防止靜電損害電腦內部元件，在觸摸電腦的任何電子元件之前，請先導去您身上的靜電。您可以觸摸電腦底架未上漆的金屬表面，以導去身上的靜電。

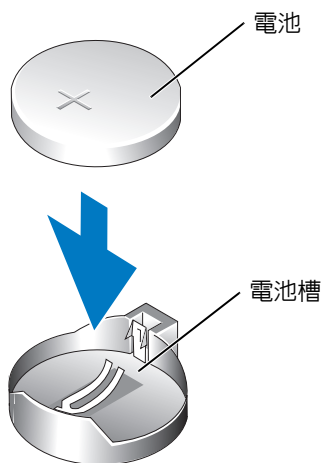
幣式電池可維護電腦的組態、日期以及時間資訊，可以使用數年。

如果您每次開啓電腦後都需要重設時間和日期資訊，請更換電池。

⚠ 警示：如果新電池安裝不正確，可能會引起爆炸。請僅以相同或由製造廠商推薦的同類型電池來更換原有的電池。請依照製造廠商的指示來丟棄用過的電池。

若要更換電池，請：

- 1 記錄系統設定程式中的所有螢幕資訊 (請參閱第 99 頁)，以便可以在步驟 8 中恢復正確的設定。
- 2 請按照第 55 頁的「開始之前」中的程序進行操作。
- 3 找到電池槽 (請參閱第 63 頁)。
- ➡ 注意事項：**如果您要用鈍器將電池從電池槽中撬出，請小心不要碰到主機板。在您嘗試撬出電池之前，請確定該物件已插入電池與插槽之間的空隙。否則，您可能會撬壞電池槽或損壞主機板上的電路，進而導致主機板損壞。
- 4 用手指或不導電的鈍物 (例如塑膠螺絲起子) 小心地將電池從電池槽中撬出。
- 5 將新電池插入插槽中，使標有「+」的一面朝上，並將其卡入到位。



- 6 裝回機箱蓋 (請參閱第 94 頁)。
- ➡ **注意事項：**若要連接網路纜線，請先將網路纜線插入網路連接埠或裝置，然後再將其插入電腦。
- 7 將電腦和裝置連接到電源插座，然後將它們開啓。
- 8 進入系統設定程式 (請參閱第 99 頁)，並恢復您在步驟 1 中記錄的設定。
- 9 妥善處理舊電池。請參閱《產品資訊指南》，以獲得電池處理的資訊。

裝回機箱蓋

 **警示：**在您執行本節中的任何程序之前，請留意《產品資訊指南》中的安全指示。

- 1 確定已連接並整理好所有纜線。
朝著您自己的方向輕輕拉動電源線，以免它們纏繞在磁碟機下面。
- 2 確定未將工具或多餘的零件遺留在電腦內部。
- 3 將機箱蓋底部與電腦底部邊緣上的彈片對齊。
- 4 使用彈片作為槓桿，向下旋轉並合上機箱蓋。
- 5 向後拉機箱蓋釋放門鎖，確認機箱蓋安裝穩固後再釋放門鎖，從而將機箱蓋卡入到位。
- 6 請確定機箱蓋安裝正確，才能將電腦垂直放置。
- ➡ **注意事項：**若要連接網路纜線，請先將網路纜線插入網路連接埠或裝置，然後再將其插入電腦。
- 7 將電腦和裝置連接到電源插座，然後將它們開啓。

附錄

規格

處理器

處理器類型	含 Hyper-Threading 技術的 Intel® Pentium® 4 註： 並非所有的 Pentium 4 處理器都支援 Hyper-Threading 技術。 Intel Celeron® D 處理器
1 級 (L1) 快取記憶體	至少 16 KB
2 級 (L2) 快取記憶體	至少 256 KB (取決於電腦的組態) 管線資料組、八路成組相聯回寫式 SRAM

記憶體

類型	400 MHz 與 533 MHz DDR2 非緩衝式 SDRAM
記憶體連接器	兩個
記憶體容量	256MB、512MB 或 1GB (非 ECC)
最小記憶體	256 MB
最大記憶體	2 GB
BIOS 位址	F0000h

電腦資訊

晶片組	Intel 915GV
RAID 支援	RAID 1 (鏡像)
DMA 通道	八個
岔斷等級	24
BIOS 晶片 (NVRAM)	4 Mb
NIC	能夠進行 10/100 通訊的內建網路介面
系統時鐘	800 MHz 資料速率

影像	
類型	內建
音效	
類型	HDA 2
擴充匯流排	
匯流排類型	PCI 2.3 PCI Express x1
匯流排速度	PCI : 33 MHz PCI Express : 500 MB/s 雙向速度
PCI	
連接器	兩個
連接器大小	120 針
連接器資料寬度 (最大)	32 位元
PCI Express	
連接器	一個 x1
連接器大小	36 針
連接器資料寬度 (最大)	1 個 PCI Express 通道
磁碟機	
外部可抽換式 :	一個 3.5 吋磁碟機支架 (FlexBay) 兩個 5.25 吋磁碟機支架
可用裝置	序列 ATA 磁碟機 (不超過 2 個)、軟式磁碟機、USB 記憶體裝置、CD 光碟機、CD-RW 光碟機、DVD 光碟機、DVD-RW 光碟機、DVD/CD-RW 組合光碟機和媒體讀卡器
內部可抽換式	兩個用於安裝 1 吋高硬碟機的支架

連接器

外接式連接器：

影像	15 孔連接器
網路配接器	RJ45 連接器
USB	USB 2.0 相容連接器 (前面板上有兩個，背面板上有四個)
音效	三個連接器，用於訊號線來源、訊號線輸出及麥克風連接；一個前面板連接器，用於耳機連接

主機板連接器：

主 IDE 磁碟機	在 PCI 區域匯流排上的 40 針連接器
序列 ATA	兩個 7 針連接器
FlexBay 磁碟機	USB 10 針接頭 (用於可選軟式磁碟機或可選媒體讀卡器 [3.5 吋支架裝置])
風扇	一個 5 針連接器
PCI 2.3	兩個 120 針連接器
PCI Express x1	36 針連接器

控制鈕和指示燈

電源控制鈕	按鈕
電源指示燈	綠色指示燈 — 睡眠狀態下呈綠色閃爍；電源開啓狀態下呈綠色持續亮起。 琥珀色指示燈 — 呈琥珀色閃爍表示電腦內部電源供應器出現問題。如果系統不能啓動且琥珀色指示燈持續亮起，表示主機板出現問題 (請參閱第 39 頁的「電源問題」)。
硬碟機存取指示燈	綠色
連結完整性指示燈 (在內建網路配接器上)	綠色指示燈 — 10 Mbps 的網路與電腦之間的連接狀況良好。 橘黃色指示燈 — 100 Mbps 的網路與電腦之間的連接狀況良好。 關閉 (無指示燈) — 電腦未偵測與網路的實體連接。
活動指示燈 (在內建網路配接器上)	黃色指示燈閃爍
診斷指示燈	前面板上的四個指示燈 (請參閱第 45 頁的「診斷指示燈」)。
待命電源指示燈	主機板上的 AUX_PWR

電源

直流電源供應器：

瓦特數 230 W

散熱 785 BTU/hr

註：熱量散發依據電源供應器額定功率來計算。

電壓 (請參閱《產品資訊指南》
中的安全指示，以獲得有關電壓
設定的重要資訊)

手動選擇電源供應器 — 50/60 Hz 時為 90 至 135 V 和 180 至 265 V

備用電池 3 V CR2032 鋰幣式電池

實體

高度 41.4 cm (16.3 吋)

寬度 18.8 cm (7.4 吋)

厚度 45.7 cm (18.0 吋)

重量 12.7 kg (28 磅)

環境參數

溫度：

作業時 10° 至 35° C (50° 至 95° F)

存放時 -40° 至 65° C (-40° 至 149° F)

相對濕度：

作業時 20% 至 80% (非冷凝)

存放時 5% 至 95% (非冷凝)

最大震動：

作業時 每分鐘 0.5 個倍頻時，在 3 Hz 至 200 Hz 為 0.25 G

存放時 每分鐘 1 個倍頻時，在 3 Hz 至 200 Hz 為 0.5 G

最大撞擊：

作業時 在以 20 吋 /sec (50.8 cm/sec) 的速率轉變時，可承受底部半正弦波脈衝的撞擊

存放時 在以 200 吋 /sec (508 cm/sec) 的速率轉變時，可承受 27 G 整形方波的撞擊

海拔高度：

作業時 -15.2 至 3,048 m (-50 至 10,000 ft)

存放時 -15.2 至 10,668 m (-50 至 35,000 ft)

系統設定程式

概觀

使用系統設定程式可執行以下作業：

- 在您新增、變更或移除電腦中的任何硬體後，變更系統組態資訊
- 設定或變更使用者可選的選項，如使用者密碼
- 讀取目前記憶體容量，或設定已安裝的硬碟機類型

使用系統設定程式之前，建議您記下系統設定程式的螢幕資訊，以備將來參考。



注意事項：除非您是相當有經驗的電腦使用者，否則請勿變更此程式的設定。某些變更可能會導致電腦工作異常。

進入系統設定程式

- 1 開啓 (或重新啓動) 電腦。
- 2 當螢幕上顯示藍色 DELL™ 徽標時，您必須等待顯示 F2 提示。
- 3 一旦顯示 F2 提示，請立即按 <F2> 鍵。



註：F2 提示表示鍵盤已經起始化。該提示可能會顯示很快，所以您必須注意觀察它的顯示情況，然後按 <F2> 鍵。如果您在提示前按 <F2> 鍵，該按鍵將會無效。


- 4 如果您等候過久，並且螢幕上已顯示作業系統徽標，請繼續等待，直至看到 Microsoft® Windows® 桌面。然後，關閉電腦 (請參閱第 55 頁) 並再試一次。

系統設定螢幕

系統設定螢幕將會顯示有關電腦目前組態或可變更組態的資訊。螢幕上的資訊分為三個區域：選項清單、現用選項欄位和按鍵功能。

<p>Options List (選項清單) — 此欄位顯示在系統設定程式視窗的左側。此欄位為可捲動的清單，其中包含定義電腦組態 (包括安裝的硬體、省電及安全保護功能) 的功能。</p> <p>可使用上和下方方向鍵向上和向下捲動清單。當反白顯示某個選項時，Option Field (選項欄位) 會顯示有關該選項的更多資訊以及該選項的目前設定和可用設定。透過按 <Enter> 鍵或左和右方向鍵，您可以在主主題 (摺疊的) 和次主題 (展開的) 之間切換。</p>	<p>Option Field (選項欄位) — 此欄位包含每個選項的相關資訊。在此欄位中，您可以檢視目前設定並變更設定。使用右和左方向鍵來反白顯示選項。按 <Enter> 鍵使所選選項成為現用選項。</p> <p>Key Functions (按鍵功能) — 此欄位顯示在 Option Field (選項欄位) 下面，並列出按鍵及其在目前系統設定欄位中的功能。</p>
--	---

系統設定程式選項

 **註：**系統可能不會顯示本節中列出的項目，或不會與以下列出的完全一致，這視您的電腦和安裝的裝置而定。

System (系統)

System Info (系統資訊)	<p>列出系統資訊，例如電腦名稱、BIOS 版本號碼與日期、系統標籤以及其他系統特定資訊。</p> <p>註：BIOS 中列出的系統名稱可能與電腦上或電腦的說明文件中顯示的名稱不完全相同。</p>
CPU Info (CPU 資訊)	<p>識別電腦的處理器是否支援 Hyper-Threading，並列出處理器匯流排速度、處理器 ID、時鐘速度以及 L2 快取記憶體。</p>
Memory Info (記憶體資訊)	<p>表示已安裝記憶體的容量、記憶體速度、通道模式 (雙或單) 以及已安裝記憶體的類型。</p>
Date/Time (日期 / 時間)	<p>顯示目前日期和時間設定。</p>

Boot Sequence (開機順序)	電腦嘗試以此清單中指定的裝置順序啓動。 註： 如果您插入啓動裝置並重新啓動電腦，則此選項會顯示在系統設定程式選單中。若要從 USB 記憶體裝置啓動，請選擇並移動 USB 裝置，使其成為清單中的第一個裝置。
-------------------------	--

磁碟機

Diskette Drive (軟式磁碟機)	識別連接至主機板上 FLOPPY 連接器的軟式磁碟機，並將其定義為 Off (關閉)、USB、Internal (內部) 或 Read Only (唯讀)。
Drive 0 (磁碟機 0) 至 Drive 1 (磁碟機 1)	識別連接至主機板上 SATA 連接器的磁碟機，並列出硬碟機的容量。
SATA Operation (SATA 作業)	識別和定義 RAID 的 SATA 控制器設定。您可以將 SATA 控制器設定為 RAID Autodetect/AHCI (RAID 自動偵測/AHCI)、RAID Autodetect/ATA (RAID 自動偵測/ATA) 或 RAID On (RAID 開啓)。

Onboard Devices (機載裝置)

內建 NIC 控制器	您可以將 NIC 設定為 On (開啓) (預設值)、Off (關閉) 或 On w/ PXE (透過 PXE 開啓)。當 On w/ PXE (透過 PXE 開啓) 設定處於作用中時 (僅用於今後的啓動進程)，電腦會提示使用者按 <Ctrl><Alt>。按此按鍵組合會顯示一個選單，可讓您選擇從網路伺服器啓動的方式。如果網路伺服器的開機程序不可用，電腦將嘗試從開機順序清單中的下一個裝置啓動。
Integrated Audio Controller (內建音效控制器)	啓用或停用機載音效控制器。
USB Controller (USB 控制器)	設定為 On (開啓) (預設值)，以便作業系統可偵測到 USB 裝置並對其提供支援。
FlexBay 的 USB	此欄位可啓用和停用內部的 FlexBay USB。 Off (關閉) = 停用內部的 FlexBay USB。 On (開啓) = 啓用內部的 FlexBay USB。 出廠預設設定為 On (開啓)。 註： 此 USB 選項僅當安裝了 FlexBay 時才顯示。

影像

Primary Video (主影像)	此設定將指定電腦中有兩個影像控制器時哪個為主影像控制器。
Video Memory Size (影像記憶體大小)	提供可選的 1MB 和 8MB 選項，此欄位組態為內建影像控制器保留的系統記憶體配置。

Performance (效能)	
HyperThreading (超執行緒)	如果您的電腦處理器支援 Hyper-Threading，此選項將出現在 Options List (選項清單) 中。
硬碟機音效	<ul style="list-style-type: none"> • Bypass (略過) (預設) — 您的電腦將不會測試或變更目前的音效模式設定。 • Quiet (靜音) — 硬碟機以最安靜的設定作業。 • Suggested (建議) — 硬碟機將在其製造廠商建議的設定下作業。 • Performance (效能) — 硬碟機以其最快速度作業。 <p>註：切換到效能模式會使硬碟機磁頭移動加快，從而導致硬碟機噪音增大。但是，有些硬碟機可能不會提高資料傳送率。</p> <p>註：變更音效設定不會改變硬碟機影像。</p>
Security (安全保護)	
Admin Password (管理員密碼)	該選項提供對電腦系統設定程式的受限制存取權，其方式與使用 System Password (系統密碼) 選項限制對系統的存取權相同。
System Password (系統密碼)	顯示系統密碼安全保護功能的目前狀態，並允許指定和確認新的系統密碼。
Password Status (密碼狀態)	此選項使用設定密碼來鎖定系統密碼欄位。當此欄位被鎖定時，您將無法透過按 <Ctrl><Enter> 在電腦啟動時停用密碼安全保護。
Power Management (電源管理)	
AC Recovery (交流電源恢復)	用於確定電腦在交流電源恢復時的狀態。
Auto Power On (自動開機)	<p>將電腦設定為自動開啓。可設定為 every day (每天) 或每 Monday through Friday (星期一至星期五)。</p> <p>預設設定為 Off (關閉)。</p> <p>如果您用電源板或電湧保護器關閉電腦，此功能將不會起作用。</p>
Auto Power Time (自動開機時間)	<p>設定自動開啓電腦的時間。</p> <p>時間的格式為標準 12 小時制 (小時:分鐘)。透過按右或左方向鍵來增加或減小日期和時間欄位中的數字，或直接在欄位中鍵入數字，變更啓動時間。</p> <p>如果您用電源板或電湧保護器關閉電腦，此功能將不會起作用。</p>
Low Power Mode (低功率模式)	選擇 Low Power Mode (低功率模式) 後，遠端喚醒事件將無法啓動處於 Hibernate (休眠) 或 Off (關閉) 狀態下的系統。

Remote Wake Up (遠端喚醒)	此選項可讓電腦在 NIC 或支援遠端喚醒功能的數據機接收喚醒訊號時啓動。 On (開啓) 為預設設定。On w/ Boot to NIC (透過啓動至 NIC 開啓) 可讓電腦在使用開機順序之前嘗試從網路啓動。 註： 通常，處於暫停模式、休眠模式或斷電狀態的系統可從遠端啓動。當已啓用 Low Power Mode (低功率模式) (在 Power Management [電源管理] 選單中) 時，則僅可從遠端啓動處於 Suspend (暫停) 模式的電腦。
Suspend Mode (暫停模式)	選項為 S1 (暫停狀態，此時電腦在低功率模式下執行) 和 S3 (待命狀態，此時減少或關閉對大多數元件的電力供應，但系統記憶體仍保持工作狀態)。
Maintenance (維護)	
CMOS Defaults (CMOS 預設值)	此設定將恢復電腦的預設設定。
Event Log (事件記錄)	顯示系統事件記錄。
POST Behavior (POST 方式)	
Fastboot (快速啓動)	此選項設定為 On (開啓) (預設值) 時，您的電腦將跳過特定的組態和測試程式，從而更快啓動。
Numlock Key (數字鎖定鍵)	此選項涉及鍵盤最右方的按鍵區域。此選項設定為 On (開啓) (預設值) 時，會啓動每個按鍵頂部所示的數字和數學功能。此選項設定為 Off (關閉) 時，會啓動每個按鍵底部標示的游標控制功能。
POST Hotkeys (POST 熱鍵)	此選項允許您指定電腦啓動時顯示在螢幕上的功能鍵。
Keyboard Errors (鍵盤錯誤)	此選項用於停用或啓用電腦啓動時的鍵盤錯誤報告。


開機順序

此功能可讓您變更裝置的開機順序。

選項設定


- **Diskette Drive (磁碟機)** — 電腦嘗試從軟式磁碟機啓動。如果磁碟機中的軟式磁碟不可啓動，或者磁碟機中沒有軟式磁碟，或者電腦中沒有安裝軟式磁碟機，電腦將產生錯誤訊息。
- **Hard Drive (硬碟機)** — 電腦嘗試從主硬碟機啓動。如果磁碟機上沒有作業系統，電腦將產生錯誤訊息。
- **CD Drive (CD 光碟機)** — 電腦嘗試從 CD 光碟機啓動。如果光碟機中沒有 CD，或者 CD 中沒有作業系統，電腦將產生錯誤訊息。

- **USB Flash Device (USB 快閃裝置)** — 將記憶體裝置插入 USB 連接埠並重新啓動電腦。當螢幕右上角出現 **F12 = Boot Menu (F12 = 啓動選單)** 時，請按 <F12> 鍵。BIOS 會偵測裝置，並將 USB 快閃選項新增至啓動選單。

 **註：**若要啓動至 USB 裝置，此裝置必須可啓動。若要確定裝置是否可啓動，請查閱裝置說明文件。

變更開機順序，以用於目前啓動

例如，您可以使用此項功能將電腦重新啓動至 USB 裝置 (如軟式磁碟機、記憶體鑰匙或 CD-RW 光碟機)。

 **註：**如果要啓動至 USB 軟式磁碟機，您必須首先在系統設定程式中將**磁碟機**設定為 OFF (關閉) (請參閱第 99 頁)。


- 1 如果您要啓動至 USB 裝置，請將 USB 裝置連接至 USB 連接器 (請參閱第 97 頁)。
- 2 開啓 (或重新啓動) 電腦。
- 3 當螢幕右上角出現 **F2 = Setup, F12 = Boot Menu (F2 = 設定, F12 = 啓動選單)** 時，請按 <F12> 鍵。

如果您等待過久，並且螢幕上已出現作業系統徽標，則請繼續等待，直至看到 Microsoft Windows 桌面。然後關閉電腦 (請參閱第 55 頁) 並再試一次。

螢幕上將出現 **Boot Device Menu (啓動裝置選單)**，列示所有可用的啓動裝置。每個裝置的旁邊都有一個號碼。

- 4 在選單的底部，請輸入僅用於目前啓動的裝置號碼。

例如，如果您要啓動至 USB 記憶體鑰匙，請反白顯示 **USB Flash Device (USB 快閃裝置)** 並按 <Enter> 鍵。

 **註：**若要啓動至 USB 裝置，此裝置必須可啓動。若要確定裝置是否可啓動，請查看裝置說明文件。

變更開機順序，以用於今後啓動

- 1 進入系統設定程式 (請參閱第 99 頁)。
- 2 使用方向鍵反白顯示 **Boot Sequence (開機順序)** 選單選項，然後按 <Enter> 鍵存取選單。

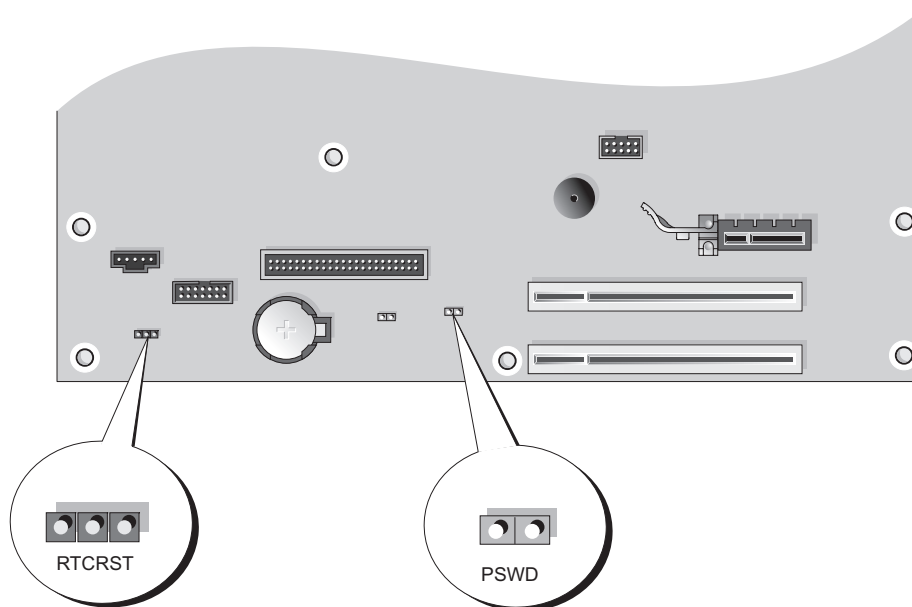
 **註：**記下目前的開機順序，以備要恢復時使用。

- 3 按上和下方方向鍵在裝置清單中移動。
- 4 按空白鍵啓用或停用裝置 (啓用的裝置有核取標記)。
- 5 按加號 (+) 或減號 (-) 以在清單中上下移動選擇的裝置。

清除忘記的密碼

⚠ 警示：在您執行本節中的任何程序之前，請留意《產品資訊指南》中的安全指示。

- 1 請按照第 55 頁的「開始之前」中的程序進行操作。



- 2 找到主機板上的 3 插腳密碼跳線 (PSWD) (請參閱第 63 頁)，然後將跳線塞連接至插腳 2 和插腳 3 以清除密碼。

✎ 註：電腦在出廠時，跳線塞連接至插腳 1 和插腳 2。


- 3 合上機箱蓋 (請參閱第 94 頁)。
 - 4 將電腦和顯示器連接至電源插座，然後將它們開啓。
 - 5 電腦螢幕上出現 Microsoft® Windows® 桌面後，請關閉電腦 (請參閱第 55 頁)。
 - 6 關閉顯示器，然後從電源插座上拔下電源線。
 - 7 從電源插座中拔下電腦的電源線，然後按電源按鈕以確保接地並導去主機板上的剩餘電量。
 - 8 打開機箱蓋 (請參閱第 60 頁)。
 - 9 找到主機板上的 3 插腳密碼跳線 (PSWD) (請參閱第 63 頁)，然後將跳線連接至插腳 1 和插腳 2 以重新啓用密碼功能。
 - 10 裝回機箱蓋 (請參閱第 94 頁)。
- 👉 注意事項：**若要連接網路纜線，請先將網路纜線插入網路連接埠或裝置，然後再將其插入電腦。

- 11 將電腦和裝置連接到電源插座，然後將它們開啓。

清除 CMOS 設定

 **警示：**在您執行本節中的任何程序之前，請留意《產品資訊指南》中的安全指示。

- 1 請按照第 55 頁的「開始之前」中的程序進行操作。
- 2 重設目前的 CMOS 設定：
 - a 找到主機板 (請參閱第 63 頁) 上的 3 插腳 CMOS 跳線 (RTCRST)。
 - b 將跳線塞從插腳 2 和插腳 3 上拔下。
 - c 將跳線塞放置在插腳 1 和插腳 2 上並等待大約五秒鐘。
 - d 將跳線塞裝回插腳 2 和插腳 3。
- 3 裝回機箱蓋 (請參閱第 94 頁)。


 **注意事項：**若要連接網路纜線，請先將網路纜線插入網路連接埠或裝置，然後再將其插入電腦。

- 4 將電腦和裝置連接到電源插座，然後將它們開啓。

清潔電腦

 **警示：**在您執行本節中的任何程序之前，請留意《產品資訊指南》中的安全指示。

電腦、鍵盤和顯示器

 **警示：**在您清潔電腦之前，請從電源插座上拔下電腦的電源線。使用以水沾濕的軟布清潔電腦。請勿使用可能含有易燃物質的液體或噴霧狀清潔劑。

- 使用帶刷子的吸塵器輕輕地清除電腦插槽和插孔中的灰塵，以及鍵盤按鍵之間的灰塵。

 **注意事項：**請勿用肥皂或含酒精的溶劑擦拭顯示器螢幕。這樣做可能會損壞防反光的保護膜。

- 若要清潔顯示器螢幕，請用水稍微沾濕乾淨的軟布。如果可能，請使用顯示器防靜電保護膜專用的螢幕清潔棉紙或溶劑。
- 用水與洗潔精的混合溶劑 (按 3:1 的比例混合) 沾濕乾淨的軟布，然後使用該軟布擦拭鍵盤、電腦以及顯示器的塑膠部份。

請勿將布完全浸濕或將水滴落到電腦或鍵盤內部。

滑鼠

如果螢幕游標跳動或移動異常，請清潔滑鼠。若要清潔非光學滑鼠，請：

- 1 逆時針方向轉動滑鼠底部的定位環，然後取出滾球。
- 2 用無纖的乾淨布擦拭滾球。
- 3 向滾球的固定框架內輕輕吹氣，清除灰塵和毛絮。
- 4 如果滾球固定框架中的滾軸上有污物，請使用沾有少量異丙醇的棉花棒清潔滾軸。

- 5 如果滾軸方向偏離，請將它們重新置中在各自的軌道內。確保棉花棒上的絨毛沒有殘留在滾軸上。
- 6 裝回滾球與定位環，並順時針轉動定位環，直至其卡入到位。

軟式磁碟機

- ➡ **注意事項：**請勿嘗試使用棉花棒清潔磁碟機磁頭。您可能會不小心弄偏磁頭，這樣會使磁碟機無法正常作業。

請使用市面上可買到的清潔套件清潔軟式磁碟機。這些套件包含預處理過的軟式磁碟，以清除正常作業期間積聚的污物。

CD 與 DVD

- ➡ **注意事項：**請務必使用壓縮空氣來清潔 CD/DVD 光碟機的光孔，並按照壓縮空氣隨附的說明進行操作。切勿觸摸光碟機的光孔。

如果您發現 CD 或 DVD 的播放品質出現問題（例如跳盤），請嘗試清潔光碟。

- 1 握住光碟的外側邊緣。也可以觸摸中心孔的內側邊緣。

- ➡ **注意事項：**為防止損壞表面，請勿沿光碟的圓周方向擦拭。

- 2 使用無纖的軟布，沿著光碟中心到外側邊緣的直線方向，輕輕擦拭光碟的底面（沒有標籤的一面）。

對於難以去除的污垢，請嘗試使用水或用水稀釋的中性皂液。您也可以從市面上購買清潔光碟的產品，以保護光碟免受灰塵、指印和刮傷的損壞。用於清潔 CD 的產品也可以用於清潔 DVD。

與 Dell 公司聯絡

若要以電子方式與 Dell 公司聯絡，您可以存取以下 Web 站台：

- www.dell.com
- support.dell.com（技術支援）
- premiersupport.dell.com（為教育、政府、醫療機構及中型 / 大型企業客戶 [包括優先客戶、鉑金客戶及黃金客戶] 提供的技術支援）

若要獲得您所在國家 / 地區的特定 Web 站台位址，請在下表中查找相應的國家 / 地區部分。

註：免付費電話適於在所列國家 / 地區境內使用。

註：在某些國家 / 地區，針對 Dell XPS 可攜式電腦的技術支援可透過撥打列出的參與國家 / 地區的單獨電話號碼獲得。如果您沒看到針對 XPS 可攜式電腦列出的電話號碼，您可以透過撥打列出的技術支援電話號碼與 Dell 公司聯絡，您的來電會得到相應地處理。

需要與 Dell 公司聯絡時，請使用下表提供的電子郵箱位址、電話號碼及代碼。如果您需要援助以判斷應該使用哪些代碼，請與當地或國際電話接線生聯絡。

國家 / 地區 (城市) 國際通話代碼 國家 / 地區號碼 城市碼	部門名稱或服務區域、 Web 站台和電子郵箱位址	區碼、 當地號碼和 免付費號碼
安圭拉	一般支援	免付費專線：800-335-0031
安地卡及巴布達	一般支援	1-800-805-5924
阿根廷 (布宜諾賽利斯) 國際通話代碼：00 國家 / 地區號碼：54 城市碼：11	Web 站台：www.dell.com.ar 電子郵箱：us_latin_services@dell.com 電子郵箱 (桌上型和可攜式電腦)： la-techsupport@dell.com 電子郵箱 (伺服器 and EMC® 儲存產品)： la_enterprise@dell.com 客戶關懷中心 技術支援 技術支援服務 銷售部	免付費專線：0-800-444-0730 免付費專線：0-800-444-0733 免付費專線：0-800-444-0724 0-810-444-3355
阿魯巴	一般支援	免付費專線：800-1578
澳大利亞 (雪梨) 國際通話代碼：0011 國家 / 地區號碼：61 城市碼：2	電子郵箱 (澳大利亞)：au_tech_support@dell.com 電子郵箱 (紐西蘭)：nz_tech_support@dell.com 家庭和小型企業 政府和企業界 優先帳戶分部 (PAD) 客戶關懷中心 技術支援 (可攜式和桌上型電腦) 技術支援 (伺服器與工作站) 公司銷售部 交易銷售部 傳真	1-300-655-533 免付費專線：1-800-633-559 免付費專線：1-800-060-889 免付費專線：1-800-819-339 免付費專線：1-300-655-533 免付費專線：1-800-733-314 免付費專線：1-800-808-385 免付費專線：1-800-808-312 免付費專線：1-800-818-341

國家 / 地區 (城市) 國際通話代碼 國家 / 地區號碼 城市碼	部門名稱或服務區域、 Web 站台和電子郵箱位址	區碼、 當地號碼和 免付費號碼
奧地利 (維也納) 國際通話代碼 : 900 國家 / 地區號碼 : 43 城市碼 : 1	Web 站台 : support.euro.dell.com 電子郵箱 : tech_support_central_europe@dell.com 家庭 / 小型企業銷售部 家庭 / 小型企業傳真 家庭 / 小型企業客戶關懷中心 優先帳戶 / 公司客戶關懷中心 家庭 / 小型企業技術支援 優先帳戶 / 公司技術支援 總機	0820 240 530 00 0820 240 530 49 0820 240 530 14 0820 240 530 16 0820 240 530 14 0660 8779 0820 240 530 00
巴哈馬	一般支援	免付費專線 : 1-866-278-6818
巴貝多	一般支援	1-800-534-3066
比利時 (布魯塞爾) 國際通話代碼 : 00 國家 / 地區號碼 : 32 城市碼 : 2	Web 站台 : support.euro.dell.com 電子郵箱 (供法語系客戶使用) : support.euro.dell.com/be/fr/emaildell/ 僅針對 XPS 可攜式電腦提供的技術支援 針對所有其他 Dell 電腦提供的技術支援 技術支援傳真 客戶關懷中心 公司銷售部 傳真 總機	02 481 92 96 02 481 92 88 02 481 92 95 02 713 15 65 02 481 91 00 02 481 92 99 02 481 91 00
百慕達	一般支援	1-800-342-0671
玻利維亞	一般支援	免付費專線 : 800-10-0238
巴西 國際通話代碼 : 00 國家 / 地區號碼 : 55 城市碼 : 51	Web 站台 : www.dell.com/br 客戶支援、技術支援 技術支援傳真 客戶關懷中心傳真 銷售部	0800 90 3355 51 481 5470 51 481 5480 0800 90 3390
英屬維爾京群島	一般支援	免付費專線 : 1-866-278-6820

國家 / 地區 (城市) 國際通話代碼 國家 / 地區號碼 城市碼	部門名稱或服務區域、 Web 站台和電子郵箱位址	區碼、 當地號碼和 免付費號碼
汶萊 國家 / 地區號碼：673	客戶技術支援 (馬來西亞檳榔嶼) 客戶服務 (馬來西亞檳榔嶼) 交易銷售部 (馬來西亞檳榔嶼)	604 633 4966 604 633 4949 604 633 4955
加拿大 (北約克 · 安大略) 國際通話代碼：011	線上訂購狀態查詢： www.dell.ca/ostatus AutoTech (自動化技術支援) 客戶關懷中心 (家庭 / 小型企業) 客戶關懷中心 (中型 / 大型企業和政府) 技術支援 (家庭 / 小型企業) 技術支援 (中型 / 大型企業和政府) 技術支援 (印表機、放映機、電視、掌上型裝置、 光碟櫃程式和無線裝置) 銷售部 (家庭 / 小型企業) 銷售部 (中型 / 大型企業和政府) 零件銷售部和延伸服務銷售部	免付費專線：1-800-247-9362 免付費專線：1-800-847-4096 免付費專線：1-800-326-9463 免付費專線：1-800-847-4096 免付費專線：1-800-387-5757 1-877-335-5767 免付費專線：1-800-387-5752 免付費專線：1-800-387-5755 1 866 440 3355
開曼群島	一般支援	1-800-805-7541
智利 (聖地牙哥) 國家 / 地區號碼：56 城市碼：2	銷售、客戶支援與技術支援服務	免付費專線：1230-020-4823
中國 (廈門) 國家 / 地區號碼：86 城市碼：592	技術支援 Web 站台： support.dell.com.cn 技術支援電子郵箱： cn_support@dell.com 客戶關懷中心電子郵箱： customer_cn@dell.com 技術支援傳真 技術支援 (Dell™ Dimension™ 與 Inspiron) 技術支援 (OptiPlex™、Latitude™ 和 Dell Precision™) 技術支援 (伺服器與儲存) 技術支援 (放映機、PDA、交換機、路由器等) 技術支援 (印表機) 客戶關懷中心 客戶關懷中心傳真 家庭和小型企業 優先帳戶分部	592 818 1350 免付費專線：800 858 2969 免付費專線：800 858 0950 免付費專線：800 858 0960 免付費專線：800 858 2920 免付費專線：800 858 2311 免付費專線：800 858 2060 592 818 1308 免付費專線：800 858 2222 免付費專線：800 858 2557

國家 / 地區 (城市) 國際通話代碼 國家 / 地區號碼 城市碼	部門名稱或服務區域、 Web 站台和電子郵箱位址	區碼、 當地號碼和 免付費號碼
	大型公司帳戶 (GCP)	免付費專線：800 858 2055
	大型公司帳戶 (重要帳戶)	免付費專線：800 858 2628
	大型公司帳戶 (北部地區)	免付費專線：800 858 2999
	大型公司帳戶 (北部地區政府及教育機構)	免付費專線：800 858 2955
	大型公司帳戶 (東部地區)	免付費專線：800 858 2020
	大型公司帳戶 (東部地區政府及教育機構)	免付費專線：800 858 2669
	大型公司帳戶 (Queue Team)	免付費專線：800 858 2572
	大型公司帳戶 (南部地區)	免付費專線：800 858 2355
	大型公司帳戶 (西部地區)	免付費專線：800 858 2811
	大型公司帳戶 (備用零件)	免付費專線：800 858 2621
哥倫比亞	一般支援	980-9-15-3978
哥斯大黎加	一般支援	0800-012-0435
捷克共和國 (布拉格) 國際通話代碼：00 國家 / 地區號碼：420	Web 站台：support.euro.dell.com 電子郵箱：czech_dell@dell.com 技術支援 客戶關懷中心 傳真 技術傳真 總機	22537 2727 22537 2707 22537 2714 22537 2728 22537 2711
丹麥 (哥本哈根) 國際通話代碼：00 國家 / 地區號碼：45	Web 站台：support.euro.dell.com 電子郵箱：support.euro.dell.com/dk/da/emaildell/ 僅針對 XPS 可攜式電腦提供的技術支援 針對所有其他 Dell 電腦提供的技術支援 客戶關懷中心 (Relational) 家庭 / 小型企業客戶關懷中心 總機 (Relational) 傳真總機 (Relational) 總機 (家庭 / 小型企業) 傳真總機 (家庭 / 小型企業)	7010 0074 7023 0182 7023 0184 3287 5505 3287 1200 3287 1201 3287 5000 3287 5001
多米尼克	一般支援	免付費專線：1-866-278-6821
多明尼加共和國	一般支援	1-800-148-0530

國家 / 地區 (城市) 國際通話代碼 國家 / 地區號碼 城市碼	部門名稱或服務區域、 Web 站台和電子郵箱位址	區碼、 當地號碼和 免付費號碼
厄瓜多	一般支援	免付費專線：999-119
薩爾瓦多	一般支援	01-899-753-0777
芬蘭 (赫爾辛基) 國際通話代碼：990 國家 / 地區號碼：358 城市碼：9	Web 站台：support.euro.dell.com 電子郵箱：support.euro.dell.com/fi/fi/emaildell/ 技術支援 客戶關懷中心 傳真 總機	09 253 313 60 09 253 313 38 09 253 313 99 09 253 313 00
法國 (巴黎) (蒙特佩利爾) 國際通話代碼：00 國家 / 地區號碼：33 城市碼：(1) (4)	Web 站台：support.euro.dell.com 電子郵箱：support.euro.dell.com/fr/fr/emaildell/ 家庭和小型企業 僅針對 XPS 可攜式電腦提供的技術支援 針對所有其他 Dell 電腦提供的技術支援 客戶關懷中心 總機 總機 (從法國以外的地區致電) 銷售部 傳真 傳真 (從法國以外的地區致電) 公司 技術支援 客戶關懷中心 總機 銷售部 傳真	0825 387 129 0825 387 270 0825 823 833 0825 004 700 04 99 75 40 00 0825 004 700 0825 004 701 04 99 75 40 01 0825 004 719 0825 338 339 01 55 94 71 00 01 55 94 71 00 01 55 94 71 01

國家 / 地區 (城市) 國際通話代碼 國家 / 地區號碼 城市碼	部門名稱或服務區域、 Web 站台和電子郵箱位址	區碼、 當地號碼和 免付費號碼
德國 (朗根) 國際通話代碼 : 00 國家 / 地區號碼 : 49 城市碼 : 6103	Web 站台 : support.euro.dell.com 電子郵箱 : tech_support_central_europe@dell.com 僅針對 XPS 可攜式電腦提供的技術支援 針對所有其他 Dell 電腦提供的技術支援 家庭 / 小型企業客戶關懷中心 通用客戶關懷中心 優先帳戶客戶關懷中心 大型帳戶客戶關懷中心 公共帳戶客戶關懷中心 總機	06103 766-7222 06103 766-7200 0180-5-224400 06103 766-9570 06103 766-9420 06103 766-9560 06103 766-9555 06103 766-7000
希臘 國際通話代碼 : 00 國家 / 地區號碼 : 30	Web 站台 : support.euro.dell.com 電子郵箱 : support.euro.dell.com/gr/en/emaildell/ 技術支援 黃金客戶服務技術支援 總機 黃金客戶服務總機 銷售部 傳真	00800-44 14 95 18 00800-44 14 00 83 2108129810 2108129811 2108129800 2108129812
格瑞那達	一般支援	免付費專線 : 1-866-540-3355
瓜地馬拉	一般支援	1-800-999-0136
蓋亞納	一般支援	免付費專線 : 1-877-270-4609
香港 國際通話代碼 : 001 國家 / 地區號碼 : 852	Web 站台 : support.ap.dell.com 技術支援電子郵箱 : apsupport@dell.com 技術支援 (Dimension 和 Inspiron) 技術支援 (OptiPlex、Latitude 和 Dell Precision) 技術支援 (PowerApp™、PowerEdge™、 PowerConnect™ 和 PowerVault™) 客戶關懷中心 大型公司帳戶 全球客戶計畫 中型企業分部	2969 3188 2969 3191 2969 3196 3416 0910 3416 0907 3416 0908 3416 0912

國家 / 地區 (城市) 國際通話代碼 國家 / 地區號碼 城市碼	部門名稱或服務區域、 Web 站台和電子郵箱位址	區碼、 當地號碼和 免付費號碼
	家庭和小型企業分部	2969 3105
印度	技術支援	1600 33 8045
	銷售部 (大型公司帳戶)	1600 33 8044
	銷售部 (家庭和小型企業)	1600 33 8046
愛爾蘭 (切里伍德) 國際通話代碼 : 16 國家 / 地區號碼 : 353 城市碼 : 1	Web 站台 : support.euro.dell.com 電子郵箱 : dell_direct_support@dell.com 僅針對 XPS 可攜式電腦提供的技術支援 針對所有其他 Dell 電腦提供的技術支援 英國技術支援 (僅在英國國內撥打) 家庭使用者客戶關懷中心 小型企業客戶關懷中心 英國客戶關懷中心 (僅在英國國內撥打) 公司客戶關懷中心 公司客戶關懷中心 (僅在英國國內撥打) 愛爾蘭銷售部 英國銷售部 (僅在英國國內撥打) 傳真 / 銷售部傳真 總機	1850 200 722 1850 543 543 0870 908 0800 01 204 4014 01 204 4014 0870 906 0010 1850 200 982 0870 907 4499 01 204 4444 0870 907 4000 01 204 0103 01 204 4444
義大利 (米蘭) 國際通話代碼 : 00 國家 / 地區號碼 : 39 城市碼 : 02	Web 站台 : support.euro.dell.com 電子郵箱 : support.euro.dell.com/it/it/emaildell/ 家庭和小型企業 技術支援 客戶關懷中心 傳真 總機 公司 技術支援 客戶關懷中心 傳真 總機	02 577 826 90 02 696 821 14 02 696 821 13 02 696 821 12 02 577 826 90 02 577 825 55 02 575 035 30 02 577 821
牙買加	一般支援 (僅在牙買加國內撥打)	1-800-682-3639

國家 / 地區 (城市) 國際通話代碼 國家 / 地區號碼 城市碼	部門名稱或服務區域、 Web 站台和電子郵箱位址	區碼、 當地號碼和 免付費號碼
日本 (川崎) 國際通話代碼 : 001 國家 / 地區號碼 : 81 城市碼 : 44	Web 站台 : support.jp.dell.com 技術支援 (伺服器) 日本以外地區的技術支援 (伺服器) 技術支援 (Dimension 和 Inspiron) 日本以外地區的技術支援 (Dimension 和 Inspiron) 技術支援 (Dell Precision、OptiPlex 和 Latitude) 日本以外地區的技術支援 (Dell Precision、OptiPlex 和 Latitude) 技術支援 (PDA、放映機、印表機、路由器) 日本以外地區的技術支援 (PDA、放映機、印表機、路由器) Faxbox 服務 24 小時自動化訂購服務 客戶關懷中心 企業銷售分部 (不超過 400 名員工) 優先帳戶銷售分部 (超過 400 名員工) 大型公司帳戶銷售部 (超過 3500 名員工) 公共銷售部 (政府、教育及醫療機構) 通用 (日本) 個別使用者 總機	免付費專線 : 0120-198-498 81-44-556-4162 免付費專線 : 0120-198-226 81-44-520-1435 免付費專線 : 0120-198-433 81-44-556-3894 免付費專線 : 0120-981-690 81-44-556-3468 044-556-3490 044-556-3801 044-556-4240 044-556-1465 044-556-3433 044-556-3430 044-556-1469 044-556-3469 044-556-1760 044-556-4300
韓國 (漢城) 國際通話代碼 : 001 國家 / 地區號碼 : 82 城市碼 : 2	技術支援 銷售部 客戶服務 (馬來西亞檳榔嶼) 傳真 總機 技術支援 (電子元件和附件)	免付費專線 : 080-200-3800 免付費專線 : 080-200-3600 604 633 4949 2194-6202 2194-6000 免付費專線 : 080-200-3801

國家 / 地區 (城市) 國際通話代碼 國家 / 地區號碼 城市碼	部門名稱或服務區域、 Web 站台和電子郵箱位址	區碼、 當地號碼和 免付費號碼
拉丁美洲	客戶技術支援 (美國德克薩斯州奧斯丁)	512 728-4093
	客戶服務 (美國德克薩斯州奧斯丁)	512 728-3619
	傳真 (技術支援和客戶服務) (美國德克薩斯州奧斯丁)	512 728-3883
	銷售部 (美國德克薩斯州奧斯丁)	512 728-4397
	銷售傳真 (美國德克薩斯州奧斯丁)	512 728-4600 或 512 728-3772
盧森堡	Web 站台 : support.euro.dell.com	
國際通話代碼 : 00	電子郵箱 : tech_be@dell.com	
國家 / 地區號碼 : 352	技術支援 (比利時布魯塞爾)	3420808075
	家庭 / 小型企業銷售部 (比利時布魯塞爾)	免付費專線 : 080016884
	公司銷售部 (比利時布魯塞爾)	02 481 91 00
	客戶關懷中心 (比利時布魯塞爾)	02 481 91 19
	傳真 (比利時布魯塞爾)	02 481 92 99
	總機 (比利時布魯塞爾)	02 481 91 00
澳門	技術支援	免付費專線 : 0800 105
國家 / 地區號碼 : 853	客戶服務 (中國廈門)	34 160 910
	交易銷售部 (中國廈門)	29 693 115
馬來西亞 (檳榔嶼)	Web 站台 : support.ap.dell.com	
國際通話代碼 : 00	技術支援 (Dell Precision、OptiPlex 和 Latitude)	免付費專線 : 1 800 88 0193
國家 / 地區號碼 : 60	技術支援 (Dimension、Inspiron 與電子元件和附件)	免付費專線 : 1 800 88 1306
城市碼 : 4	技術支援 (PowerApp、PowerEdge、PowerConnect 和 PowerVault)	免付費專線 : 1800 88 1386
	客戶服務 (馬來西亞檳榔嶼)	04 633 4949
	交易銷售部	免付費專線 : 1 800 888 202
	公司銷售部	免付費專線 : 1 800 888 213

國家 / 地區 (城市) 國際通話代碼 國家 / 地區號碼 城市碼	部門名稱或服務區域、 Web 站台和電子郵箱位址	區碼、 當地號碼和 免付費號碼
墨西哥	客戶技術支援	001-877-384-8979
國際通話代碼：00		或 001-877-269-3383
國家 / 地區號碼：52	銷售部	50-81-8800
		或 01-800-888-3355
	客戶服務	001-877-384-8979
		或 001-877-269-3383
	總線	50-81-8800
		或 01-800-888-3355
蒙瑟拉特	一般支援	免付費專線：1-866-278-6822
荷蘭安地列斯群島	一般支援	001-800-882-1519
荷蘭 (阿姆斯特丹)	Web 站台：support.euro.dell.com	
國際通話代碼：00	僅針對 XPS 可攜式電腦提供的技術支援	020 674 45 94
國家 / 地區號碼：31	針對所有其他 Dell 電腦提供的技術支援	020 674 45 00
城市碼：20	技術支援傳真	020 674 47 66
	家庭 / 小型企業客戶關懷中心	020 674 42 00
	客戶關懷中心 (Relational)	020 674 4325
	家庭 / 小型企業銷售部	020 674 55 00
	銷售部 (Relational)	020 674 50 00
	家庭 / 小型企業銷售部傳真	020 674 47 75
	銷售部傳真 (Relational)	020 674 47 50
	總機	020 674 50 00
	總機傳真	020 674 47 50
紐西蘭	電子郵箱 (紐西蘭)：nz_tech_support@dell.com	
國際通話代碼：00	電子郵箱 (澳大利亞)：au_tech_support@dell.com	
國家 / 地區號碼：64	技術支援 (桌上型和可攜式電腦)	免付費專線：0800 446 255
	技術支援 (伺服器與工作站)	免付費專線：0800 443 563
	家庭和小型企業	0800 446 255
	政府和企業界	0800 444 617
	銷售部	0800 441 567
	傳真	0800 441 566
尼加拉瓜	一般支援	001-800-220-1006

國家 / 地區 (城市) 國際通話代碼 國家 / 地區號碼 城市碼	部門名稱或服務區域、 Web 站台和電子郵箱位址	區碼、 當地號碼和 免付費號碼
挪威 (利薩克) 國際通話代碼 : 00 國家 / 地區號碼 : 47	Web 站台 : support.euro.dell.com	
	電子郵箱 : support.euro.dell.com/no/no/emaildell/	
	技術支援	671 16882
	客戶關懷中心 (Relational)	671 17575
	家庭 / 小型企業客戶關懷中心	23162298
	總機	671 16800
	傳真總機	671 16865
巴拿馬	一般支援	001-800-507-0962
秘魯	一般支援	0800-50-669
波蘭 (華沙) 國際通話代碼 : 011 國家 / 地區號碼 : 48 城市碼 : 22	Web 站台 : support.euro.dell.com	
	電子郵箱 : pl_support_tech@dell.com	
	客戶服務電話	57 95 700
	客戶關懷中心	57 95 999
	銷售部	57 95 999
	客戶服務傳真	57 95 806
	接待櫃台傳真	57 95 998
	總機	57 95 999
葡萄牙 國際通話代碼 : 00 國家 / 地區號碼 : 351	Web 站台 : support.euro.dell.com	
	電子郵箱 : support.euro.dell.com/pt/en/emaildell/	
	技術支援	707200149
	客戶關懷中心	800 300 413
	銷售部	800 300 410
		或 800 300 411
		或 800 300 412
	或 21 422 07 10	
	傳真	21 424 01 12
波多黎各	一般支援	1-800-805-7545
聖啓斯和尼維斯	一般支援	免付費專線 : 1-877-441-4731
聖露西亞	一般支援	1-800-882-1521
聖文森	一般支援	免付費專線 : 1-877-270-4609

國家 / 地區 (城市) 國際通話代碼 國家 / 地區號碼 城市碼	部門名稱或服務區域、 Web 站台和電子郵箱位址	區碼、 當地號碼和 免付費號碼
新加坡 (新加坡) 國際通話代碼 : 005 國家 / 地區號碼 : 65	Web 站台 : support.ap.dell.com	
	技術支援 (Dimension、Inspiron 與電子元件和附件)	免付費專線 : 1800 394 7430
	技術支援 (OptiPlex、Latitude 和 Dell Precision)	免付費專線 : 1800 394 7488
	技術支援 (PowerApp、PowerEdge、PowerConnect 和 PowerVault)	免付費專線 : 1800 394 7478
	客戶服務 (馬來西亞檳榔嶼)	604 633 4949
	交易銷售部	免付費專線 : 1 800 394 7412
	公司銷售部	免付費專線 : 1 800 394 7419
斯洛伐克 (布拉格) 國際通話代碼 : 00 國家 / 地區號碼 : 421	Web 站台 : support.euro.dell.com	
	電子郵箱 : czech_dell@dell.com	
	技術支援	02 5441 5727
	客戶關懷中心	420 22537 2707
	傳真	02 5441 8328
	技術傳真	02 5441 8328
南非 (約翰尼斯堡) 國際通話代碼 : 09/091 國家 / 地區號碼 : 27 城市碼 : 11	Web 站台 : support.euro.dell.com	
	電子郵箱 : dell_za_support@dell.com	
	黃金客戶隊列	011 709 7713
	技術支援	011 709 7710
	客戶關懷中心	011 709 7707
	銷售部	011 709 7700
	傳真	011 706 0495
總機	011 709 7700	
東南亞及太平洋國家和地區	客戶技術支援、客戶服務與銷售部 (馬來西亞檳榔嶼)	604 633 4810
西班牙 (馬德里) 國際通話代碼 : 00 國家 / 地區號碼 : 34 城市碼 : 91	Web 站台 : support.euro.dell.com	
	電子郵箱 : support.euro.dell.com/es/es/emaildell/	
	家庭和小型企業	
	技術支援	902 100 130
	客戶關懷中心	902 118 540
銷售部	902 118 541	

國家 / 地區 (城市) 國際通話代碼 國家 / 地區號碼 城市碼	部門名稱或服務區域、 Web 站台和電子郵箱位址	區碼、 當地號碼和 免付費號碼
	總機	902 118 541
	傳真	902 118 539
	公司	
	技術支援	902 100 130
	客戶關懷中心	902 115 236
	總機	91 722 92 00
	傳真	91 722 95 83
瑞典 (烏普蘭斯韋斯比)	Web 站台： support.euro.dell.com	
國際通話代碼：00	電子郵箱： support.euro.dell.com/se/sv/emaildell/	
國家 / 地區號碼：46	技術支援	08 590 05 199
城市碼：8	客戶關懷中心 (Relational)	08 590 05 642
	家庭 / 小型企業客戶關懷中心	08 587 70 527
	員工購買計畫 (EPP) 支援	20 140 14 44
	技術支援傳真	08 590 05 594
	銷售部	08 590 05 185
瑞士 (日內瓦)	Web 站台： support.euro.dell.com	
國際通話代碼：00	電子郵箱： Tech_support_central_Europe@dell.com	
國家 / 地區號碼：41	電子郵箱 (供法語系 HSB 和公司客戶使用)： support.euro.dell.com/ch/fr/emaildell/	
城市碼：22	技術支援 (家庭和小型企業)	0844 811 411
	技術支援 (公司)	0844 822 844
	客戶關懷中心 (家庭和小型企業)	0848 802 202
	客戶關懷中心 (公司)	0848 821 721
	傳真	022 799 01 90
	總機	022 799 01 01
台灣地區	Web 站台： support.ap.dell.com	
國際通話代碼：002	電子郵箱： ap_support@dell.com	
國家 / 地區號碼：886	技術支援 (OptiPlex、Latitude、Inspiron、 Dimension 與電子元件和附件)	免付費專線：00801 86 1011
	技術支援 (PowerApp、PowerEdge、PowerConnect 和 PowerVault)	免付費專線：00801 60 1256
	交易銷售部	免付費專線：00801 65 1228

國家 / 地區 (城市) 國際通話代碼 國家 / 地區號碼 城市碼	部門名稱或服務區域、 Web 站台和電子郵箱位址	區碼、 當地號碼和 免付費號碼
	公司銷售部	免付費專線：00801 651 227
泰國	Web 站台： support.ap.dell.com	
國際通話代碼：001	技術支援 (OptiPlex、Latitude 和 Dell Precision)	免付費專線：1800 0060 07
國家 / 地區號碼：66	技術支援 (PowerApp、PowerEdge、PowerConnect 和 PowerVault)	免付費專線：1800 0600 09
	客戶服務 (馬來西亞檳榔嶼)	604 633 4949
	公司銷售部	免付費專線：1800 006 009
	交易銷售部	免付費專線：1800 006 006
千里達 / 托貝哥	一般支援	1-800-805-8035
土克斯和開科斯群島	一般支援	免付費專線：1-866-540-3355
英國 (布雷克渥)	Web 站台： support.euro.dell.com	
國際通話代碼：00	客戶關懷中心 Web 站台： support.euro.dell.com/uk/en/ECare/Form/Home.asp	
國家 / 地區號碼：44	電子郵箱： dell_direct_support@dell.com	
城市碼：1344	技術支援 (公司 / 優先帳戶 /PAD [1000 名以上員工])	0870 908 0500
	技術支援 (直接和一般支援)	0870 908 0800
	通用帳戶客戶關懷中心	01344 373 186
	家庭和小型企業客戶關懷中心	0870 906 0010
	公司客戶關懷中心	01344 373 185
	優先帳戶 (500-5000 名員工) 客戶關懷中心	0870 906 0010
	中央政府客戶關懷中心	01344 373 193
	地方政府與教育機構客戶關懷中心	01344 373 199
	醫療機構客戶關懷中心	01344 373 194
	家庭和小型企業銷售部	0870 907 4000
	公司 / 公營企業部門銷售部	01344 860 456
	家庭和小型企業傳真	0870 907 4006
烏拉圭	一般支援	免付費專線：000-413-598-2521

國家 / 地區 (城市) 國際通話代碼 國家 / 地區號碼 城市碼	部門名稱或服務區域、 Web 站台和電子郵箱位址	區碼、 當地號碼和 免付費號碼
美國 (德克薩斯州奧斯丁) 國際通話代碼 : 011 國家 / 地區號碼 : 1	自動化訂購狀態查詢服務 AutoTech (可攜式和桌上型電腦) 用戶 (家庭和家庭辦公室) 技術支援 客戶服務 DellNet™ 服務與支援 員工購買計畫 (EPP) 客戶 金融服務 Web 站台 : www.dellfinancialservices.com 金融服務 (租賃 / 貸款) 金融服務 (Dell 優先帳戶 [DPA]) 企業 客戶服務與技術支援 員工購買計畫 (EPP) 客戶 印表機和放映機技術支援 公共部門 (政府、教育及醫療機構) 客戶服務與技術支援 員工購買計畫 (EPP) 客戶 Dell 銷售部 Dell Outlet Store (以舊翻新的 Dell 電腦) 軟體和週邊裝置銷售部 零件銷售部 延伸服務和保固銷售部 傳真 為耳聾、聽力困難或語言障礙者提供的 Dell 服務	免付費專線 : 1-800-433-9014 免付費專線 : 1-800-247-9362 免付費專線 : 1-800-624-9896 免付費專線 : 1-800-624-9897 免付費專線 : 1-877-Dellnet (1-877-335-5638) 免付費專線 : 1-800-695-8133 免付費專線 : 1-877-577-3355 免付費專線 : 1-800-283-2210 免付費專線 : 1-800-822-8965 免付費專線 : 1-800-695-8133 免付費專線 : 1-877-459-7298 免付費專線 : 1-800-456-3355 免付費專線 : 1-800-234-1490 免付費專線 : 1-800-289-3355 或免付費專線 : 1-800-879-3355 免付費專線 : 1-888-798-7561 免付費專線 : 1-800-671-3355 免付費專線 : 1-800-357-3355 免付費專線 : 1-800-247-4618 免付費專線 : 1-800-727-8320 免付費專線 : 1-877-DELLITY (1-877-335-5889)
美屬維爾京群島	一般支援	1-877-673-3355
委內瑞拉	一般支援	8001-3605

索引

英文

BIOS, 99
CD, 18
 播放, 15
CD/DVD 光碟機
 安裝, 91
 卸下, 89
 活動指示燈, 57
 退出按鈕, 57
 問題, 32
CD-RW 光碟機
 問題, 32
CMOS 設定
 清除, 106
Dell
 支援站台, 10
 支援規定, 107
 聯絡, 107
Dell Diagnostics, 47
Dell Premier 支援 Web 站
 台, 9
DVD, 18
 播放, 15
DVD 光碟機
 問題, 32
FlexBay 磁碟機
 媒體讀卡器, 57
Hyper-Threading, 29
Microsoft Windows 標籤, 10

PCI 卡
 安裝, 68
 卸下, 70
ResourceCD
 Dell Diagnostics, 47
SATA。請參閱序列 ATA
USB
 啟動至裝置, 104
 連接器, 58-59
VGA
 連接器, 60
Windows XP
 Hyper-Threading, 29
 系統還原, 51
 重新安裝, 51
 掃描器, 41
 硬體疑難排解, 50
 程式相容性精靈, 37
 裝置驅動程式回復, 49
 網路安裝精靈, 22
 說明及支援中心, 11
 檔案及設定轉移精靈, 29

二畫

人體工學資訊, 9

四畫

支援
 規定, 107
 與 Dell 公司聯絡, 107

支援 Web 站台, 10

五畫

主機板, 63
母板。請參閱主機板

六畫

休眠模式, 23-24

印表機

 USB, 13

 安裝, 13

 問題, 40

 連接, 13

 纜線, 13

安全指示, 9

安裝零件

 建議的工具, 55

 開始之前, 55

 關閉電腦, 55

耳機

 連接器, 58

七畫

作業系統

 重新安裝 Windows XP, 51

序列 ATA, 77

技術支援

 規定, 107

系統設定程式

- 進入，99
- 螢幕，99
- 選項，100
- 關於，99

系統還原，51

八畫

- 服務標籤，10，58

九畫

- 保固資訊，9

- 待命模式，23

指示燈

- 硬碟機活動，58
- 診斷，45，58
- 電腦的正面，45

故障排除

- Dell Diagnostics，47
- 秘訣，31
- 硬體疑難排解，50
- 診斷指示燈，45
- 說明及支援中心，11
- 還原至先前的狀態，51

重新安裝

- Windows XP，51

門鎖釋放

- 機箱蓋，57

音效。請參閱聲音

音量

- 調節，42

十畫

記憶體

- DDR2 概觀，64
- 支援的類型，63
- 安裝，65
- 安裝規範，64
- 卸下，66
- 問題，37

訊息

- 錯誤，34

十一畫

問題

- CD 光碟機，32
- CD-RW 光碟機，32
- Dell Diagnostics，47
- DVD 光碟機，32
- 一般，36
- 印表機，40
- 技術支援規定，107
- 故障排除秘訣，31
- 音量調節，42
- 記憶體，37
- 掃描器，41
- 軟體，36-37
- 媒體讀卡器，35
- 硬碟機，33
- 程式停止回應，36
- 程式當機，36
- 程式與 Windows 的相容性，37
- 診斷指示燈，45
- 滑鼠，38
- 電子郵件，33
- 電池，31
- 電源，39

- 電源指示燈狀態，39

- 電腦停止回應，36

- 電腦當機，36-37

- 磁碟機，31

- 網路，39

- 網際網路，33

- 數據機，33

- 螢幕呈現空白，42

- 螢幕難以閱讀，43

- 錯誤訊息，34

- 聲音和喇叭，41

- 還原至先前的狀態，51

- 鍵盤，35

- 藍屏，37

- 顯示器呈現空白，42

- 顯示器難以閱讀，43

密碼

- 清除，105

- 跳線，105

- 將資訊傳送至新電腦，29

掃描器

- 問題，41

啓動

- 至 USB 裝置，104

- 產品資訊指南，9

規格

- 技術，95

- 音效，96

- 記憶體，95

- 控制鈕和指示燈，97

- 處理器，95

- 連接器，97

- 電源，97

- 電腦資訊，95

- 實體，98

- 磁碟機，96

- 影像，96

- 環境參數，98
- 擴充匯流排，96
- 設定
 - 系統設定程式，99

- 軟式磁碟機
 - 安裝，83
 - 卸下，81

- 軟體
 - Hyper-Threading，29
 - 問題，36-37

- 通風孔，58
 - 前面板，58

- 連接器
 - USB，58-59
 - VGA，60
 - 中心 /LFE，59
 - 耳機，58
 - 訊號線來源，59
 - 訊號線輸出，59
 - 麥克風，59
 - 電源，59
 - 網路配接器，60
 - 影像，60
 - 環繞立體聲，59
 - 聲音，59

- 麥克風
 - 連接器，59

十二畫

- 最終使用者授權合約，9

- 喇叭
 - 音量，41
 - 問題，41

- 媒體讀卡器
 - 安裝，85，87

- 使用，20
- 卸下，85
- 問題，35

- 插卡
 - PCI，67
 - PCI Express，67
 - PCI Express 插槽，60
 - PCI 插槽，60
 - 支援的類型，67
 - 安裝 PCI，68
 - 卸下 PCI，70
 - 插槽，60，67

- 硬碟機
 - 安裝，79
 - 安裝第二個，80
 - 卸下，78
 - 活動指示燈，58
 - 問題，33

- 硬體
 - Dell Diagnostics，47

- 硬體疑難排解，50

- 程式相容性精靈，37

- 診斷指示燈，45

- 診斷程式
 - Dell，47
 - 指示燈，45，58

- 開機順序
 - 選項設定，103
 - 關於，103
 - 變更，104

十三畫

- 滑鼠
 - 問題，38

- 電子郵件
 - 問題，33

- 電池
 - 更換，93
 - 問題，31

- 電源
 - 休眠模式，23-24
 - 待命模式，23
 - 按鈕，58
 - 問題，39
 - 連接器，59
 - 節省，22
 - 管理，22
 - 選項，23
 - 選項，休眠，24
 - 選項，配置，24
 - 選項，進階，24

- 電源指示燈
 - 狀態，39

- 電源選項內容，23

- 電腦
 - 內部元件，62
 - 內部視圖，62
 - 停止回應，36
 - 當機，36-37
 - 還原至先前的狀態，51

十四畫

- 磁碟機，74
 - 安裝 CD/DVD，91
 - 安裝軟式，83
 - 安裝硬碟機，79
 - 序列 ATA，77
 - 卸下 CD/DVD，89
 - 卸下軟式，81

- 卸下硬碟機，78
- 問題，31
- 第二個硬碟機，80
- 硬碟機，77
- 磁碟機面板，58，71
 - 更換，74
 - 卸下，72
- 磁碟機面板插件
 - 更換，73
 - 卸下，73
- 管制資訊，9
- 精靈
 - 程式相容性精靈，37
 - 網路安裝精靈，22
 - 檔案及設定轉移精靈，29
- 網路
 - 問題，39
 - 設定，21
 - 連接器，60
 - 網路安裝精靈，22
- 網路安裝精靈，22
- 網際網路
 - 問題，33
 - 連線，設定，15
 - 連線，選項，14
 - 連線，關於，14
- 說明及支援中心，11
- 說明文件
 - 人體工學，9
 - 安全，9
 - 保固，9
 - 產品資訊指南，9
 - 最終使用者授權合約，9
 - 管制，9
 - 線上，10

- 說明檔
 - Windows 說明及支援中心，11

十五畫

- 影像
 - 連接器，60
- 播放 CD 與 DVD，15
- 數據機
 - 問題，33
- 標籤
 - Microsoft Windows，10
 - 服務標籤，10，58
- 複製 CD
 - 一般資訊，18
 - 如何，18
 - 有用秘訣，20
- 複製 DVD
 - 一般資訊，18
 - 如何，18
 - 有用秘訣，20

十六畫

- 機箱蓋
 - 更換，94
 - 卸下，60
- 錯誤訊息
 - 故障排除，34
 - 診斷指示燈，45

十七畫

- 檔案及設定轉移精靈，29

- 檢查磁碟，33
- 聲音
 - 音量，41
 - 問題，41
- 聲音連接器，59
- 鍵盤
 - 問題，35

二十畫以上

- 驅動程式
 - 識別，49
 - 關於，49
- 顯示器
 - 空白，42
 - 難以閱讀，43